



EPS

European Power Systems AB



SERIE S260

sss260- 05/2018

pneumatic control valves
pneumatiska reglerventiler

FUNKTION

Reglerventil för livsmedelsförädling, kemisk och kosmetisk industri. Vinkelventil med pneumatiskt ställdon som kan monteras med pneumatisk lägesställare eller elektropneumatisk lägesställare. Ventilhuset är tillverkat i rostfritt stål och är särskilt noggrant för att undvika döda punkter. Anslutning genom inspänning mellan ventilhuset och mellanhuset möjliggör en snabb demontering, vilket även är idealiskt för rengöring på plats (CIP-metoden). Alla ventiler är utrustade med kommersiella tätningar även om olika typologier av material används för att bättre anpassa dem till processvätskan.

FEATURE

Control valve for food processing, chemical and cosmetic industry. Angle valve with pneumatic actuator able to setting up pneumatic positioner or electropneumatic positioner. The valve body is made in stainless steel and special care it taken to avoid dead spots. The clamp type coupling between the valve body and the intermediate body enables a quick dismounting, which is also ideal for cleaning in place (CIP method). All valves are equipped with commercial seals even though different typologies of materials are used to better adapt them to the process fluid.



3 WAY DIVERTING VALVE



Disponibile - Available 2014/34/UE
(ATEX)

ACCESSORIES

TILLBEHÖR

Gränslägesbrytare (elektriska, induktiva eller pneumatiska)
Positionssändare, 4÷20mA
Pneumatisk pilotlägesställare RP01
Elektropneumatisk pilotlägesställare RE01
Luftfilterregulator
Toppstyrd manuell handratt

Limit switches (electric, inductive or pneumatic)
Position transmitter, 4÷20mA
Pneumatic pilot Positioner RP01
Electropneumatic plilot Positioner RE01
Air filter regulator
Top-work manual handwheel

TEKNISK DATA

STORLEKAR	från DN15 till DN100
Ventilhus:	Rostfritt stål
Nominellt tryck	10 bar
Temperaturvariation	-15 ÷ 160°C

TECHNICAL DATA

SIZES	from DN15 to DN100
Valve Body:	Stainless Steel
Nominal Pressure	10 bar
Temperature range	-15 ÷ 160°C



Våra produkter är tillverkade enligt ISO-9001 kvalitetssäkringssystem, godkända av CSQ.
Certifierad under nr.9190.OMC2 - **FÖRSTA UTGÅNG 1994/08/04**

SÄTE OCH KÄGLA

TÄTNING	PTFE/GR mjuk tätning Klass VI° (*)
	Metallsätets täthet - Klass V°
KÄGELTYPER	Parabolic Equal Perc. (EQP)
	slutarbur (*)
	Linjär (*)
	V-PORT (*)

SEAT AND PLUG

SEAL	PTFE/GR soft seal Class VI° (*)
	Metal seat tightness - Class V°
PLUG TYPES	Parabolic Equal Perc. (EQP)
	shutter cage (*)
	Linear (*)
	V-PORT (*)

PNEUMATISKT STÄLLDON

TYP	membrantyp - multisprung
KONTROLLSIGNAL	3÷15psi, 6÷18psi, 6÷30psi
MAX LUFTRYCK	50psi (3,5bar)
OMGIVNINGSTEMPERATUR	-20...+70°C
MEMBRANMATERIAL	NBR70
PNEUMATISKA ANSLUTNINGAR	1/4"NPT-F
STÄLLDON GJUTMATERIAL	Kolstål Fe410.1 rostskyddsfärg
	Rostfritt stål (*)
BYGELMATERIAL	Nickelpläterat kolstål (IEC 534)
	Rostfritt stål (*) (IEC 534)

PNEUMATIC ACTUATOR

TYPE	diaphragm type - multisprung
CONTROL SIGNAL	3÷15psi, 6÷18psi, 6÷30psi
MAX AIR SUPPLY PRESSURE	50psi (3,5bar)
AMBIENT TEMPERATURE	-20...+70°C
DIAPHRAGM MATERIAL	NBR70
PNEUMATIC CONNECTIONS	1/4"NPT-F
ACTUATOR CASTING MATERIAL	Carbon Steel Fe410.1 anti corrosive paint
	Stainless Steel (*)
YOKE MATERIAL	Nickel plated carbon steel (IEC 534)
	Stainless Steel (*) (IEC 534)

(*) på förfrågan

(*) on request

VERSIONER

- Ventil med svetshalskopplingar för rör i enlighet med DIN 11850 och SMS
- Ventilhus polerad in- och/eller utsida
- Invändig gängad koppling i enlighet med DIN 11851 och SMS
- Hanbeslag + bricka i enlighet med DIN 11851 och SMS
- Halvmontering av CLAMP-typ
- Släta flänsar
- Specialkopplingar

VERSIONS

- Valve with weld neck couplings for pipes in conformity with DIN 11850 and SMS
- Valve body polished inside and/or outside
- Female threaded fitting in conformity with DIN 11851 and SMS
- Male fitting + washer in conformity with DIN 11851 and SMS
- CLAMP type half-fitting
- Flat flanges
- Special couplings

FLÖDESKOEFFICIENTER

DN (mm)	/	/	/	/	15	20	25	32	40	50	65	80	100	
Säte - Seat	mm	3	5	6,5	9,5	15	18	25	31	37	49	60	81	90
	inch	1/8"	3/16"	1/4"	3/8"	1/2"	3/4"	1"	1" 1/4	1" 1/2	2"	2" 1/2	3"	4"
CV		0,45	0,75	1,5	3	5	8	13	18	26	45	72	105	160

FLOW RATE COEFFICIENTS

(CV= flödes hastighet i US GPM med 1 psi differential

(CV= flowrate in USGPM with 1 psi of differential

**MAXIMALT TILLÅTNA TRYCKFALL I
BAR (Öppen)**

**MAXIMUM PERMISSIBLE PRESSURE DROPS IN
BAR (Fluid Open)**

STÄLLDON ACTUATOR	KONTROLL SIGNAL CONTROL SIGNAL	STORLEKAR - SIZES													
		DN	/	/	/	/	15	20	25	32	40	50	65	80	100
		mm	3	5	6,5	9,5	15	18	25	31	37	49	60	81	90
		inch	1/8"	3/16"	1/4"	3/8"	1/2"	3/4"	1"	1" 1/4	1" 1/2	2"	2" 1/2	3"	4"
AT-230.1	3÷15 psi	16					14	9	5	3,5	-	-	-	-	-
	6÷18 psi	18					16	11	6,5	4	-	-	-	-	-
	6÷30 psi	25					22	15	10	6	-	-	-	-	-
	0÷35 psi	30					25	18	13	7	-	-	-	-	-
AT-280.1	3÷15 psi	30					27	16	8	6	3,5	-	-	-	-
	6÷18 psi	40					38	20	12	10	5	-	-	-	-
	6÷30 psi	50					45	25	16	14	6,5	-	-	-	-
	0÷35 psi											-	-	-	-
AT-340.1	3÷15 psi	60					60	50	20	12	10	4	2,5	1	
	6÷18 psi	80					80	60	30	16	13	6	4	2	
	6÷30 psi	100					100	80	40	20	18	7	5	2,2	
	0÷35 psi														
AT-435.1	3÷15 psi	-					-	-	-	40	25	6	5	3	
	6÷18 psi	-					-	-	-	48	30	10	9	5,5	
	6÷30 psi	-					-	-	-	60	50	14	13	7,5	
	0÷35 psi	-					-	-	-						

Tryckfallsvärdena hänvisas till stängda ventiler. De har verifierats av en styrsignal som kommer från en elektropneumatisk omvandlare med en varaktig minsta signal på 3 psi.

Särskilda fjäderdroppar tillgängliga på begäran.

Tryckfallsvärdena måste användas inom husets utmatningsgräns.

The pressure drop values are referred to closed valves. They have been verified by a control signal coming from an electro-pneumatic converter with an enduring minimum signal of 3 psi.

Special spring drops available on request.

The pressure drop values must be used within the body reating limit.

STÄLLDON SLAG I mm

ACTUATOR STROKE IN mm

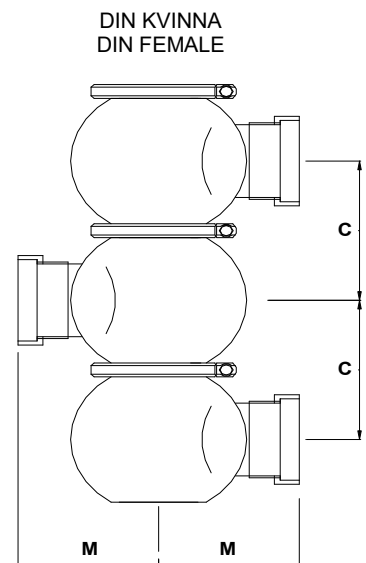
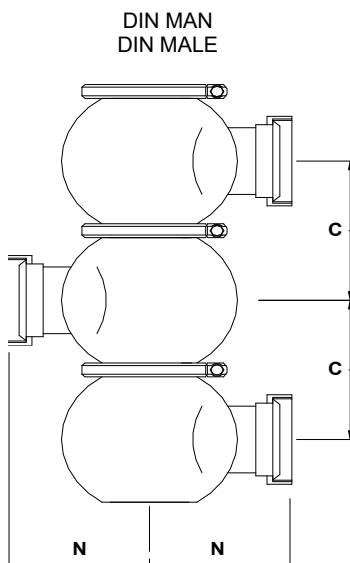
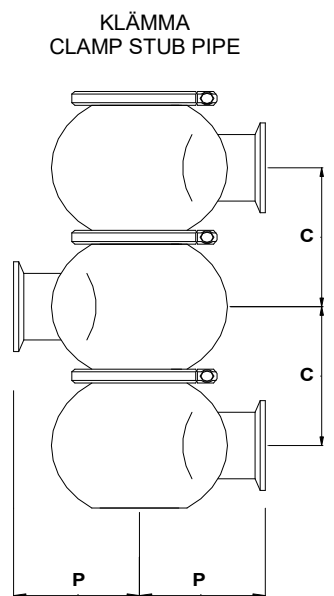
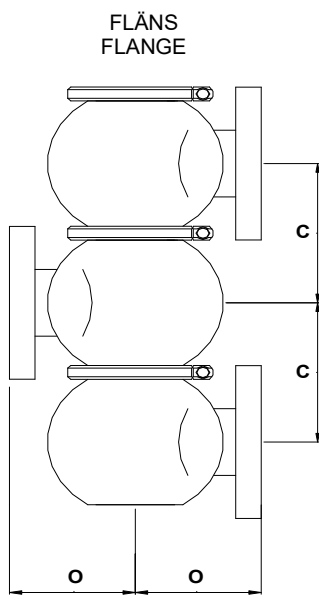
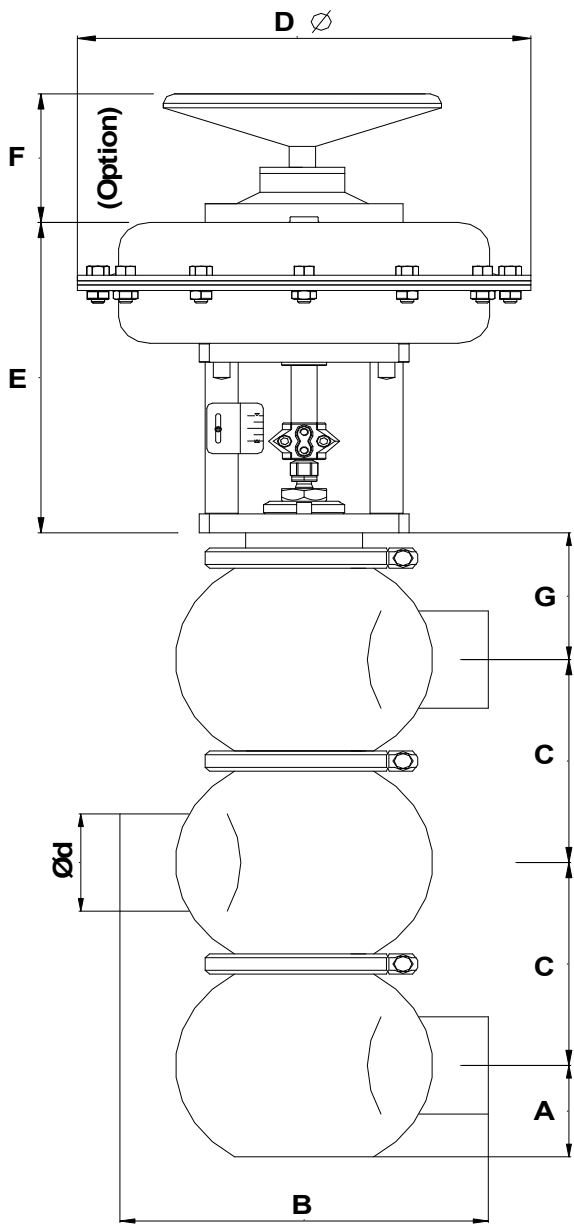
STORLEKAR SIZES	DN	/	/	/	/	15	20	25	32	40	50	65	80	100
	mm	3	5	6,5	9,5	15	18	25	31	37	49	60	81	90
	inch	1/8"	3/16"	1/4"	3/8"	1/2"	3/4"	1"	1" 1/4	1" 1/2	2"	2" 1/2	3"	4"
	Slag / Stroke (mm)	20											30	30

DIMENSIONER

DIMENSIONS

STÄLLDON - ACTUATOR			
TYP TYPE	Ø D (mm)	E (mm)	F (mm)
AT 230.1	230	235	110
AT 280.1	275	240	110
AT 340.1	335	265	150
AT 435.1	430	295	170

HUSGRUPP - BODY GROUP									
DN	Ød (mm)	A (mm)	B (mm)	C (mm)	M (mm)	N (mm)	O (mm)	P (mm)	G (mm)
DN 15	18	14	76	66	47	43	65	50,7	38
DN 20	22	16	76	66	50	44	70	50,7	38
DN 25	28	22	104	72	66	59	75	64,7	52
DN 32	34	25	112	78	70	63	90	68,7	56
DN 40	40	28	128	86	77	70	95	76,7	64
DN 50	52	34	144	96	85	78	105	84,7	72
DN 65	70	45	172	114	101	93	115	98,7	86
DN 80	85	54	218	135	125	116	125	121,7	109
DN 100	101,6	61	238	152	137	126	135	131,7	119



Innehållet i denna publikation presenteras endast i informationssyfte. Vi förbehåller oss att ändra eller förbättra designen eller specifikationerna för sådana produkter vid tidpunkten utan föregående meddelande.

The contents of this publication are presented for information purpose only. We reserve to modify or improve the designs or specifications of such products at any time without notice.