

## Nålventiler [VNS]

DN 6 ÷ DN 15  
PN 160 ÷ PN 630

### Modell

- Smitt hus
- Stigande spindel
- Kägla av nåltyp
- Sätena är integrerade eller svetsade på en ring som sedan skruvas fast i huset

### Användningsområden

- Kraftverk, kemiskt, petrokemiskt, raffinering

### Medium

- Beroende på ventilmaterial: vatten, ånga, gas, olja och oljederivat och andra icke aggressiva medier

### Tryck och temperatur (tabell A.8.5)

- Tryck upp till 630 bar
- Temperatur upp till 600 °C

### Material (tabell A.8.1)

- Kol, värmebeständig legering och rostfritt stål

### Produktfördelar

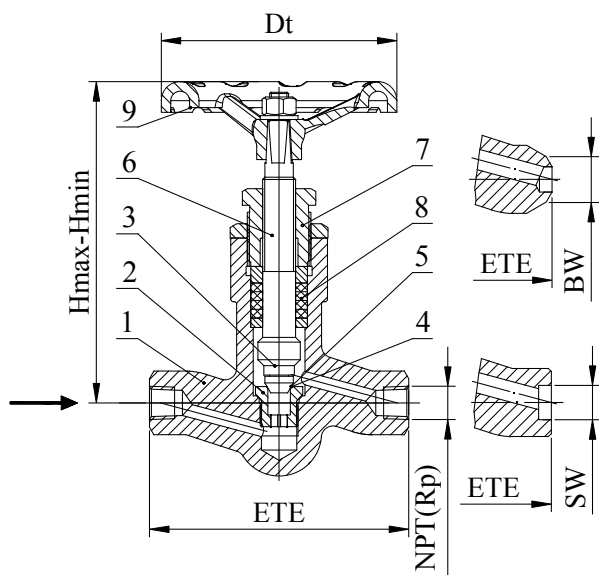
- Kompakt konstruktion
- Lång livslängd
- Respekt för emissionsnormer
- Enkel hantering och underhåll

### Varianter

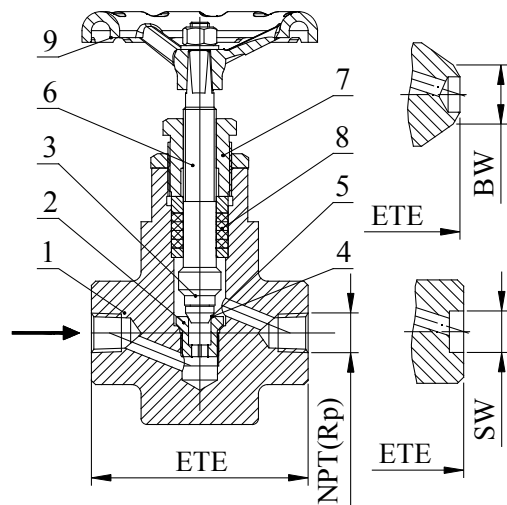
- Säten och tätning av elastiska material
- Svetsändar (BW) eller (SW)
- Invändigt eller utvändigt gängade ändar
- Andra färger är tillgängliga på begäran

### Testning

- Varje tillverkad ventil testas enligt: EN 12266



Ritning A.8.1 Delar och mått PN 160 ÷ PN 400



Ritning A.8.2 Delar och mått PN 500 ÷ PN 630

**Stycklista**
**Tabell A.8.1**

Nr.	Del	Materialgrupp enligt EN 12516-1					
		3E0	4E0	5E0	6E0	9E1	12E0
		Applikation					
		upp till 400°C	upp till 550°C	upp till 550°C	upp till 600°C	upp till 600°C	-196°C÷600°C
1	Hus <sup>(1)</sup>	1.0460	1.5415	1.7335	1.7383	1.4903	1.4541
2	Hus sätesring	1.4021 / 1.4057 / 1.4571 / 1.4541					
3	Kägla	1.4021 / 1.4057 / 1.4571 / 1.4541					
4	Säte legerat med	1.4021-härdad	1.4057 (upp till 450°C) / 1.4122 / Stellite				
5	Kägla legerad med	1.4021-härdad	1.4057 (upp till 450°C) / 1.4122 / Stellite				
6	Spindel	1.4021 / 1.4122					1.4541
7	Bussning	Kopparlegering					
8	Spindelpackning	grafit med korrosionsinhibitor					
9	Handratt	epoxibelagt stål					

<sup>(1)</sup>andra material tillgängliga enligt EN-standard

**Standarder**
**Tabell A.8.2**

Nålventil	PN 160 ÷ PN 630
Hylsa Svetsände SW enl	ASME B16.11, EN 12760 eller DIN 3239 T2
Stumsvetsände BW enl	ASME B16.25, EN 12627 eller DIN 3239 T1
Gängad ände NPT eller Rp enligt	ASME B1.20.1 eller ISO 7-1
Bygglängd svetsände enligt	Tillverkarstandard



[VNS] Dimensioner PN 160 ÷ PN 400

Tabell A.8.3

DN	ETE	NPT	H max	H min	Dt	(kg)
			(mm)			
6	90	1/8	96	90	70	0,8
8	90	1/4				
10	110	3/8	154	144	100	1,3
15*	110	-				

[VNS] Dimensioner PN 500 ÷ PN 630

Tabell A.8.4

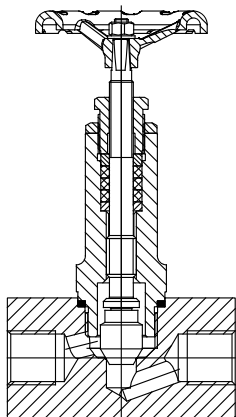
DN	ETE	NPT	H max	H min	Dt	(kg)
			(mm)			
6	90	1/8	160	150	125	2,4
8		1/4				
10		3/8				
15		1/2				

Användningsområde

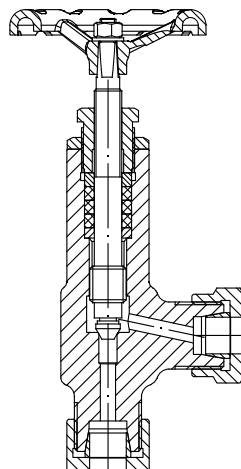
Tabell A.8.5

Material	PN	Tryck (bar) / temperatur (°C) betygt enligt EN 12516-1																					
		-10	20	50	100	150	200	250	300	350	375	400	425	450	470	475	480	500	510	525	550	575	600
1.0460	160	160,0	160,0	160,0	149,8	142,1	134,5	122,9	111,4	103,7	99,9	96,0											
	250	250,0	250,0	250,0	234,1	222,1	210,1	192,1	174,1	162,0	156,0	150,0											
	320	320,1	320,0	320,0	299,7	284,3	268,9	245,9	222,8	207,5	199,8	192,1											
	400	400,0	400,0	400,0	374,5	355,3	336,1	307,3	278,5	259,3	249,7	240,1											
	500	477,8	477,8	450,4	388,2	268,3	348,4	318,5	288,6	368,8	258,8	248,8											
	630	602,1	602,1	567,6	489,2	464,1	439,0	401,4	363,7	338,7	326,1	313,6											
1.5415	160	160,0	160,0	160,0	160,0	156,6	146,0	136,4	126,8	119,1	117,2	115,3	111,0	106,8	105,3	104,9	104,5	72,6	63,2	45,2	25,6		
	250	250,0	250,0	250,0	244,6	228,1	213,1	198,1	186,1	183,1	180,1	173,5	166,8	164,4	163,8	163,2	113,4	98,7	70,7	40,0			
	320	320,0	320,0	320,0	313,1	292,0	272,8	253,6	238,2	234,3	230,5	222,1	213,6	210,5	209,8	209,0	145,1	126,4	90,5	51,2			
	400	400,0	400,0	400,0	400,0	391,3	364,9	340,9	316,9	297,7	292,9	288,1	277,5	267,0	263,1	262,2	261,2	181,4	157,9	113,1	64,0		
	500	487,7	487,7	487,7	432,9	405,6	378,3	353,4	328,5	308,6	303,6	298,6	287,7	276,7	272,7	271,7	270,8	188,0	163,7	117,2	66,4		
	630	614,6	614,6	614,6	545,5	511,1	476,7	445,3	413,9	388,9	382,6	376,3	362,5	348,7	343,7	342,4	341,2	236,9	206,3	147,7	83,7		
1.7335	160	160,0	160,0	160,0	160,0	160,0	160,0	160,0	149,1	143,7	136,6	130,7	126,2	119,8	118,2	115,6	99,9	89,3	73,4	47,0			
	250	250,0	250,0	250,0	250,0	250,0	250,0	250,0	232,9	224,5	213,4	204,1	197,2	187,2	184,7	180,7	156,0	139,5	114,7	73,4			
	320	320,0	320,0	320,0	320,0	320,0	320,0	320,0	298,1	287,4	273,2	261,3	252,5	239,7	236,5	231,3	199,8	178,6	146,8	93,9			
	400	400,0	400,0	400,0	400,0	400,0	400,0	400,0	372,6	359,2	341,4	326,6	315,6	299,5	295,5	289,1	249,7	223,2	183,5	117,4			
	500	500,5	500,5	500,5	498,7	485,7	470,8	448,3	414,6	386,2	382,3	353,9	338,5	327,1	310,5	306,3	299,6	258,8	231,4	190,3	121,7		
	630	630,7	630,7	630,7	628,5	612,0	593,3	564,9	522,4	486,7	469,1	445,9	426,6	412,2	391,2	386,0	377,6	326,1	291,5	239,8	153,3		
1.7383	160	160,0	160,0	160,0	160,0	160,0	160,0	160,0	150,2	144,9	136,6	130,7	126,2	119,8	118,2	115,6	105,3	101,7	86,2	56,3	55,1	23,9	
	250	250,0	250,0	250,0	250,0	250,0	250,0	250,0	234,7	226,3	213,4	204,1	197,2	187,2	184,7	180,7	164,5	158,9	134,7	88,0	86,0	37,3	
	320	320,0	320,0	320,0	320,0	320,0	320,0	320,0	300,4	289,7	273,2	261,3	252,5	239,7	236,5	231,3	210,7	203,4	172,5	112,7	110,1	47,8	
	400	400,0	400,0	400,0	400,0	400,0	400,0	400,0	375,5	362,1	341,4	326,6	315,6	299,5	295,5	289,1	263,3	254,3	215,5	140,9	137,6	59,8	
	500	500,5	500,5	500,5	498,7	485,7	467,8	448,3	414,6	389,2	375,4	353,9	338,5	327,1	310,5	306,3	299,6	272,9	263,5	223,4	146,0	142,6	61,9
	630	630,7	630,7	630,7	628,5	612,0	589,5	564,9	522,4	490,5	473,0	445,9	426,6	412,2	391,2	386,0	377,6	343,9	332,1	281,5	184,0	179,8	78,0
1.4903	160	160,0	160,0	160,0	160,0	160,0	160,0	160,0	150,2	144,9	136,6	130,7	126,2	119,8	118,2	115,6	105,3	101,7	86,3	93,2	89,4	80,0	
	250	250,0	250,0	250,0	250,0	250,0	250,0	250,0	234,7	226,3	213,4	204,1	197,2	187,2	184,7	180,7	164,5	158,9	150,4	145,6	139,7	125,0	
	320	320,0	320,0	320,0	320,0	320,0	320,0	320,0	300,4	289,7	273,2	261,3	252,5	239,7	236,5	231,3	210,7	203,4	192,6	186,4	178,8	160,1	
	400	400,0	400,0	400,0	400,0	400,0	400,0	400,0	375,5	362,1	341,4	326,6	315,6	299,5	295,5	289,1	263,3	254,3	240,7	232,9	223,5	200,1	
	500	500,5	500,5	500,5	498,7	485,7	470,8	448,3	414,6	389,2	375,4	353,9	338,5	327,1	310,5	306,3	299,6	272,9	263,5	249,5	241,4	231,7	207,4
	630	630,7	630,7	630,7	628,5	612,0	593,3	564,9	522,4	490,5	473,0	445,9	426,6	412,2	391,2	386,0	377,6	343,9	332,1	314,4	304,2	292,0	261,3
1.4541	160	160,0	160,0	160,0	147,9	138,9	130,0	123,3	116,5	112,1	109,8	107,6	105,3	103,1	101,3	100,8	100,4	98,6	96,8	89,6	85,4	83,2	73,4
	250	250,0	250,0	250,0	231,1	217,1	203,1	192,6	182,1	175,1	171,6	168,0	164,5	161,0	158,2	157,5	156,8	154,0	151,2	140,0	133,4	130,0	114,7
	320	320,0	320,0	320,0	295,8	277,9	260,0	246,5	233,1	224,1	219,6	215,1	210,7	206,2	202,6	201,7	200,8	197,2	193,6	179,3	170,7	166,5	146,8
	400	400,0	400,0	400,0	369,7	347,3	324,9	308,1	291,3	280,1	274,5	268,9	263,3	257,7	253,2	252,1	251,0	246,5	242,0	224,1	213,4	208,1	183,5
	500	464,5	464,5	434,1	383,2	360,0	336,8	319,4	301,9	290,3	284,5	278,7	272,9	267,1	262,5	261,3	260,1	255,5	250,8	232,3	221,2	215,7	190,3
	630	585,4	585,4	547,0	482,0	453,7	424,4	402,4	380,5	365,9	358,5	351,2	343,9	336,6	330,7	329,3	327,8	322,0	316,1	292,7	278,8	271,8	239,8

**Valfritt utförande**



Kägeltyp nålventil



Vinkeltyp  
Nålventil