

ANVISNINGAR FÖR INSTALLATION, DRIFT OCH UNDERHÅLL AV

Smitt Filter [SAP]



Perfect for the pressure.
termoventsc.rs

Innehållsförteckning

1. Allmän säkerhetsinformation	3
2. Produktbeskrivning	3
3. Transport och lagring	5
4. Installation och igångsättning	5
5. Användning och underhåll	7
6. Service och reparation	8
7. Möjliga fel och lösningar	9
8. Garanti	9

1. Allmän säkerhetsinformation

Instruktioner för installation, igångsättning och underhåll under driftsperioden av silar tillverkade av Termovent SC bör användas som en handbok för all personal som direkt eller indirekt är involverad i hanteringen av de ovannämnda varorna.

Dessa anvisningar gäller endast filter.

Operatörer som ansvarar för installation, drift och underhåll av filter under användningstiden ska vara fullt utbildade för att kunna utföra dessa uppgifter på ett korrekt/optimalt sätt.

Eftersom filter under arbetsförhållanden har varma delar (hus och överdel) och kan orsaka brännskador är operatören skyldig att vidta alla nödvändiga försiktighetsåtgärder för att undvika sådana brännskador genom att använda skyddsanordningar.

Före service eller ominstallation av filter ska anläggningen eller installationen tas ur drift (tryck 0 bar, silarnas temperatur ska vara samma temperatur som omgivningen).

Dessa produkter är återvinningsbara. Ingen ekologisk risk förväntas uppstå vid bortskaffande av dessa produkter om vederbörlig försiktighet iakttas.

2. Produktbeskrivning

Huvudsyftet med filter är att samla in fasta partiklar och föroreningar från vätskor i rörledningen.

Om något är oklart vid installation, igångsättning eller under användning, och som inte täcks av dessa anvisningar, ska Termovent SC:s avdelningar kontaktas direkt för att få den hjälp som krävs.

Alla filter som tillverkas av Termovent SC är märkta med följande märken:

- Identifiering av tillverkaren (logotyp "Termovent SC");
- Nominell diameter på silen NPS (tum) eller DN (mm);
- Nominellt tryck Klassbetyg (#);
- Materialbeteckning för ventilhus och överdel;
- Ventilhus och överdel godsidentifiering/gjutnummer;
- Identifiering av trim - materialkvalitet för nät;
- Unikt serienummer;

- Pilmarkering för tillåten flödesriktning;
- Tillverkningsdatum (månad och år) ;
- Högsta tillåtna tryck vid maximal temperatur enligt ANSI B16.34
- Flänsar för rörändar och flänsar för kroppshuvud/huvuden med rännor för ringförband och de ringar som ska användas med dem ska vara märkta med motsvarande ringnummer;
- Andra märken enligt kundens önskemål eller produktstandard.

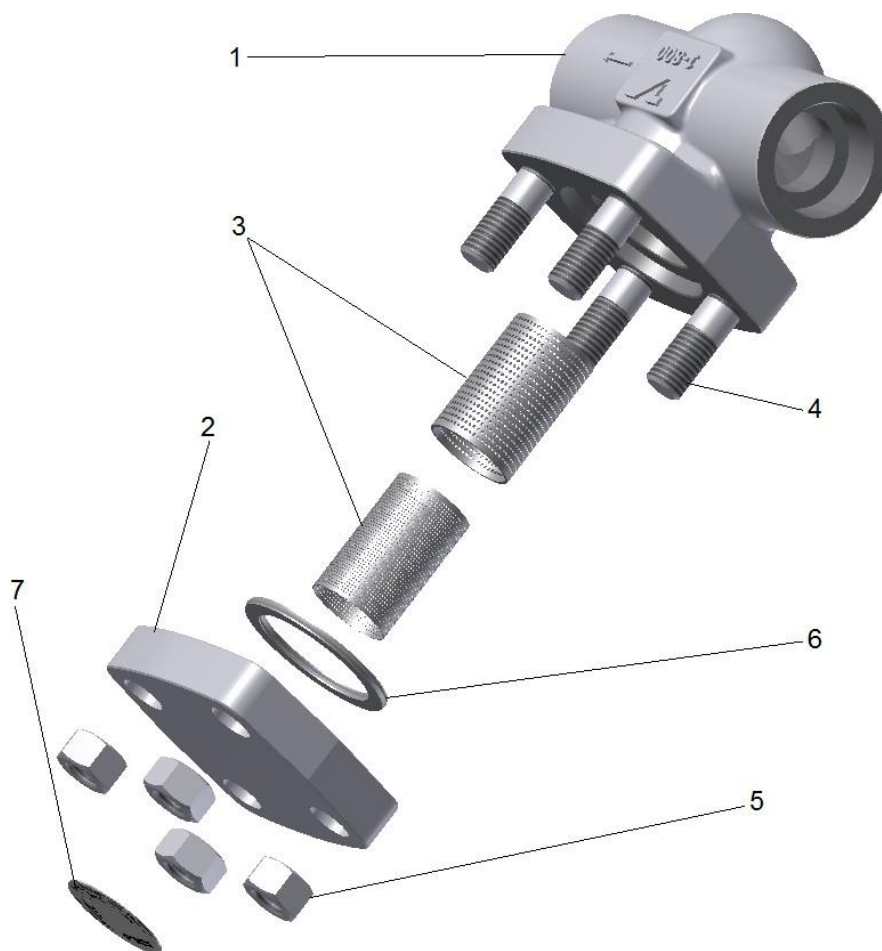


Fig. 1 Delar

Tabell 1

Pos.	Delens namn	Kvantitet	Reservdelar
1	Ventilhus	1	
2	Överdel	1	
3	Nät	1	
4	Pinnbultar	4	
5	Muttrar	4	
6	Packning	1	JA
7	Typskylt	1	

3. Transport och lagring

Transport och lagring av filter bör ske vid en temperatur mellan -20°C och $+60^{\circ}\text{C}$ och bör skyddas mot yttre och atmosfärisk påverkan samt skydda målade ytor mot skador. Syftet med målade ytor är att skydda filtret mot korrosion under transport och lagring.

Basversionen av filter är skyddade med särskilda färger på de yttre delarna och skyddande konserveringsmedel på insidan. På så sätt förhindras all korrosion under en period på 6 månader. Skydd för särskilda förhållanden tillämpas endast efter överenskommelse.

Det rekommenderas att förvara filter i slutna, torra och ventilerade förvaringsutrymmen och att skydda filtren mot atmosfärisk påverkan. För att undvika att korrosion uppstår innan skyddet upphör är det nödvändigt att förvara filtren på en pall/låda eller på annan lämplig plats.

VARNING !!!!

- Du får inte lyfta filter med hjälp av anslutningsflänsens hål.
- Du får inte ta bort skyddskåporna från filterets anslutningsändar.

4. Installation och igångsättning

Efter att skyddskåporna har tagits bort är det nödvändigt att rengöra insidan av filtret grundligt med tryckluft.

Vid installation av filter med flänsade ändrar måste man ta hänsyn till valet av lämpligt skruvmaterial och lämplig typ av packning beroende på typ av arbetsvätska, tryck, temperatur och typ av flänsbeklädning. Det är nödvändigt att installera packningar strikt i enlighet med de instruktioner som ges av tillverkaren av packningarna.

Filter med svetsade ändrar ska svetsas på rörledningen av en expert och med lämplig WPS. Efter svetsning ska vid behov lokal normalisering utföras och rörledningens insida ska rengöras för att avlägsna eventuella svetsrester.

Vid installationstillfället ska belastningen från rörledningen på filtret minskas. Detsamma gäller även för temperaturvariationer, hydraulisk påverkan och liknande. Filtret får inte användas som stöd för en rörledning.

Det är viktigt att ta hänsyn till flödesriktningen vid installationen. Flödesriktningen anges med en pilmarkering som är gjuten eller tryckt på filterkroppen.

Montering är tillåten i vilket läge som helst, men det rekommenderas att locket placeras nedåt bild 2, för att underlätta rengöring och förhindra att föroreningar fastnar i den centrala delen. Du måste vara uppmärksam på flödesriktningen.

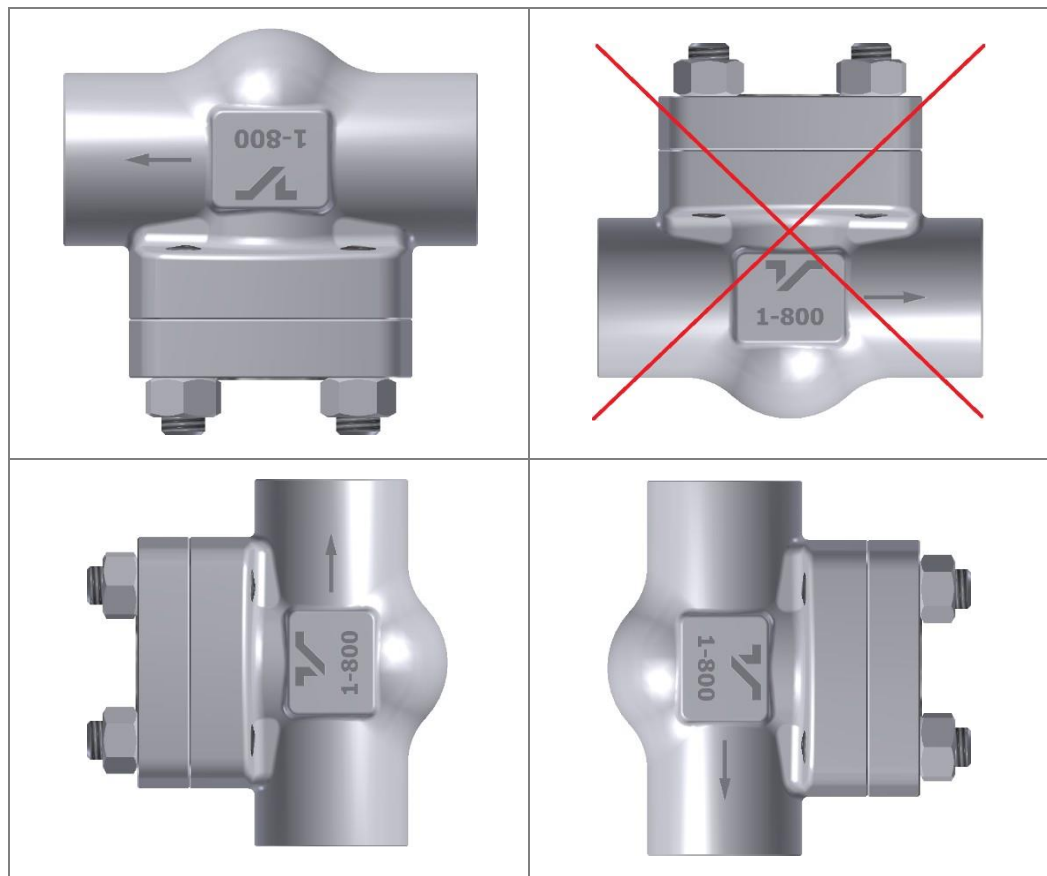


Fig. 2 Rekommenderad monteringsposition

VARNING !!!!

- Du får inte lyfta filtret med hjälp av anslutningsflänsens hål när den installeras på rörledningen - du bör använda lyftband.
- Före installationen ska föroreningar avlägsnas från rörledningen eller från apparaten;
- Ta bort skyddskåporna från filterändarna, avfett och rengör insidan av filtret, och om det är en flänsanslutning, rengör noga tätningsytorna;
- Kontrollera att markeringarna på filtren motsvarar anläggningens planerade parametrar (t.ex. storlek, tryck, material etc.) och att installationen sker i enlighet med tillåten flödesriktning;
- Kontrollera att vätskans hastighet på installationsplatsen ligger inom det rekommenderade hastighetsintervallet;
- Vid provning av en rörledning eller ett installerat apparatfilter ska du ta hänsyn till det beräknade maximala differentiella trycket.

5. Användning och underhåll

Under användningen av filter är det vanligt att alla mindre defekter, om driftsförhållandena tillåter det, repareras på plats. Om så inte är fallet skall filtret demonteras från platsen för att en fullständig reparation skall kunna utföras. Om filtret är allvarligt skadat skall det ersättas med ett nytt. Sådana reparationer skyddar filtren från ytterligare försämring, permanent arbetsoförmåga och allvarliga olyckor i anläggningen.

Vid läckage genom packningar mellan flänsar för filteranslutningar eller mellan hus och överdel är det nödvändigt att byta ut packningarna så snart som möjligt för att förhindra att tätningsytorna skadas på grund av erosion.

VARNING !!!!

- Om man vid en översyn av ett filter upptäcker en minskning av vägg tjockleken med mer än 30 % vid någon av portarna (på grund av erosion) bör filtret sluta användas;
- Varje gång ett filter demonteras eller återinstalleras ska packningarna bytas ut mot nya av lämplig kvalitet;
- Underhåll och hantering av filtret under användning bör endast utföras av experter och personer som är välutbildade för detta ändamål;
- När anläggningen installeras bör plötsliga och extrema tryck- och temperaturförändringar undvikas;

6. Service och reparation

Endast auktoriserade personer bör utföra service och reparationer med lämpliga verktyg och, om det är möjligt, med originalreservdelar. Personligt skydd ska tillämpas i enlighet med gällande bestämmelser och legaliseringar.

Uppmärksamhet bör alltid ägnas åt filtrens tillförlitlighet och parametrarna för arbetsutförandet/anläggningen, och endast material som kan ersätta de ursprungligen installerade bör användas.

För mycket tillförlitliga filter (filter som arbetar med höga temperaturer, höga tryck eller med farliga vätskor) ska all service, reparation eller byte utföras professionellt och ansvarsfullt i enlighet med gällande bestämmelser för säkra arbetsförhållanden vid anläggningen.

Före service eller ominstallation av filter ska anläggningen eller installationen tas ur drift (tryck 0 bar, filtrens temperatur ska vara samma temperatur som omgivningen).

Varje filter som underhålls eller repareras ska genomgå alla nödvändiga provningar som normalt utförs på ny tillverkade filter.

Bultar för anslutning mellan hus och överdel ska dras åt jämnt och korsvis med lämpligt vridmoment.

Med tanke på utrustningens ansvar vid eventuellt utbyte av material/delar måste installerade material vara av minst samma eller bättre kvalitet än de ursprungliga.

Möjliga åtdragningsmoment anges i tabell 2 och valet av åtdragningsmoment beror på materialkvaliteten hos de skruvar och muttrar som används samt på kvaliteten på packningen.

Tabell 2

Mutter	M8	M10	M12	M14	M16	M18	M20
Vridmoment (Nm)	8÷20	15÷40	26÷65	42÷100	64÷150	80÷240	125÷300

7. Möjliga fel och lösningar

Under användningstiden för det installerade filtret kan fel uppstå. Endast experter i användarens lokaler bör utföra reparationer. Den vanligaste orsaken till funktionsstörningar och hur sådana situationer kan åtgärdas anges i tabell 3.

Tabell 3

Fel	Möjlig orsak	Lösning av
Avsaknad av flöde	Skyddskåporna tas inte bort.	Ta bort skyddskåporna från anslutningsändarna.
	Mycket smutsigt filter (nät).	Rengör nätet (Pos.3) eller byt ut nätet mot ett nytt.
Minskat eller förvärrat flöde	Smutsigt filter (nät).	Rengör nätet (Pos.3) eller byt ut nätet mot ett nytt.
Läckage på lockpackning	Muttrarna (Pos.5) är inte åtdragna.	Dra åt muttrarna jämnt (Pos.5).
	Lockpackningen (Pos.6) är skadad.	Demontera locket (punkt 2) och byt ut lockpackningen (punkt 6) mot en ny.

8. Garanti

Den garanti som utfärdats av Termovent SC bekräftar att produkterna fungerar säkert under förhållanden när de är korrekt installerade i enlighet med instruktionerna i den dokumentation som kunden fått och när användningen sker i enlighet med godkända tekniska förhållanden och arbetsparametrar.

Garantin är ogiltig om olämpliga delar från andra tillverkare används, om användaren ändrar konstruktionen eller om det finns någon försämring av funktionen eller felfunktion på grund av naturligt slitage.

Garantivillkor:

Garantin är giltig för defekta delar eller defekta produkter, när sådana defekter bekräftas av en expert som anlitas av kunden, och

godkänts av experter från vårt företag. I en sådan situation ersätter Termovent SC den defekta delen eller produkten.

Utbyte av defekta delar eller defekta produkter mot nya får endast göras av en expert som kunden anlitar efter godkännande eller enligt instruktioner från våra experter och i enlighet med installationsanvisningarna.

Garantiperioden är inte giltig om installationen och hanteringen av filter inte sker i enlighet med dessa anvisningar. Garantiperioden för alla utbytta delar eller produkter börjar från det ögonblick då utbytet/bytena är utfört.

Garantin gäller endast under följande lagrings- och underhållsförhållanden:

Lådor och pallar med filter ska förvaras inomhus i en byggnad med tillträde begränsat till endast behörig personal. Om det finns en olämplig lagringsplats bör lådor (eller pallar) förvaras under en markis och skyddas mot regn och fukt med ett lämpligt vattentätt skydd, återigen med tillträde begränsat till endast behörig personal.

Filter får endast tas ut ur en låda eller avlägsnas från en pall strax före installationen och endast den mängd som ska installeras ska tas ut/tas bort. När de filter som skall installeras har tagits ut ur en låda (eller pall) skall lådan/pallen stängas/täckas igen.

Ta inte bort skyddskåporna från filtren förrän de är installerade.

Filter som är förberedda för installation ska hanteras och transporteras på ett försiktigt sätt för att förhindra eventuella mekaniska skador.

VARNING !!!!

- Efter upptäckt av felaktigheter ska återförsäljaren informeras omedelbart.
- Anspråk måste göras skriftligen.

I Sverige, Norge, Danmark och Finland skall EPS, European Power Systems AB kontaktas. Kontaktuppgifter finns på www.epsventiler.se