

Pneumatiska eller elektriska reglerventiler.
PN16

Air-D är en två-vägs enkelsits reglerventil med en buren sits med raka anslutningar i linje.

Utformad för att säkerställa en noggrann kontroll i alla typer av processförhållanden.

Air-D kan användas med de vanligaste processvätskorna, t.ex. vatten, ånga, gas och andra vätskor som är kompatibla med det använda materialet. Underhållet av *Air-D* är extremt enkelt och snabbt tack vare "Quick-Change" trim. Detta system garanterar en självjustering av sätet och kägla utan hjälp av specialverktyg.



14/68/EU (PED)
14/34/EU (ATEX)



Safety-integritetsnivå
IEC EN 61508 - TÜV



Från DN15 till DN100 PN16

Trim "Quick-Change"

EQP (std), linjär och snabböppnande trim

Anslutning av bygel och tillbehör enligt CEI EN 60534-6-1-standarderna.

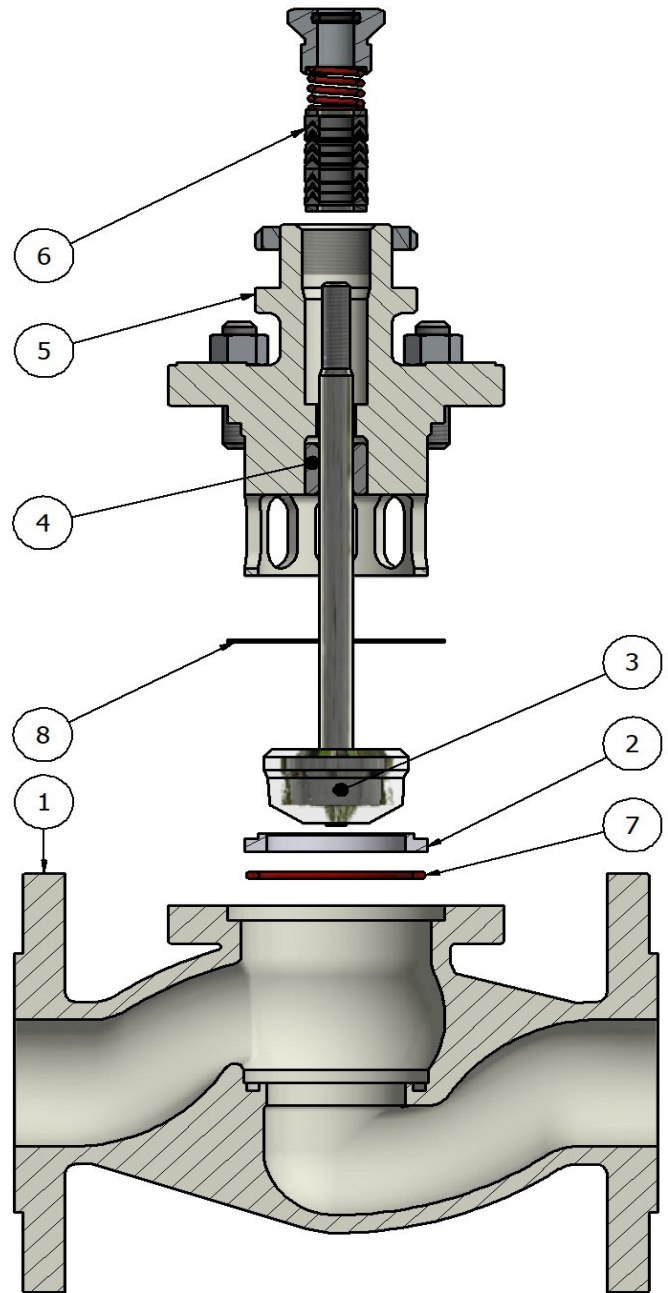
Självjusterande spindeltätning utan underhåll

Läckage av säte/kägla Klass: VI

VENTILHUS EGENSKAPER

Typ	Top Entry, enkelsits
Storlekar	Från DN15 till DN100
Tryckvärde	PN16
Utformning STD	EN12516-2
Flänsanslutningar	EN 1092-2- Upphöjd yta - 125-250 AARH fonografisk finish
Mått på huset FTF	EN 558-1

1. Ventilhus
2. Quick-Change säte
3. Kägla
4. Toppguide
5. Ventilbröst
6. Packning
7. Sätespäckning
8. Huspackning



(EN1092.2) FÖRHÅLLET MELLAN TRYCK / TEMPERATUR

TEMPERATUR	EN-GJS-400-18 RT (5.3104) (-10° ÷ 220°C)
°C	PN16 (bar)
-10 ÷ 120	16.0
150	15.5
200	14.7
220	14.3

STD KOMBINATION AV HUS OCH TRIMMATERIAL

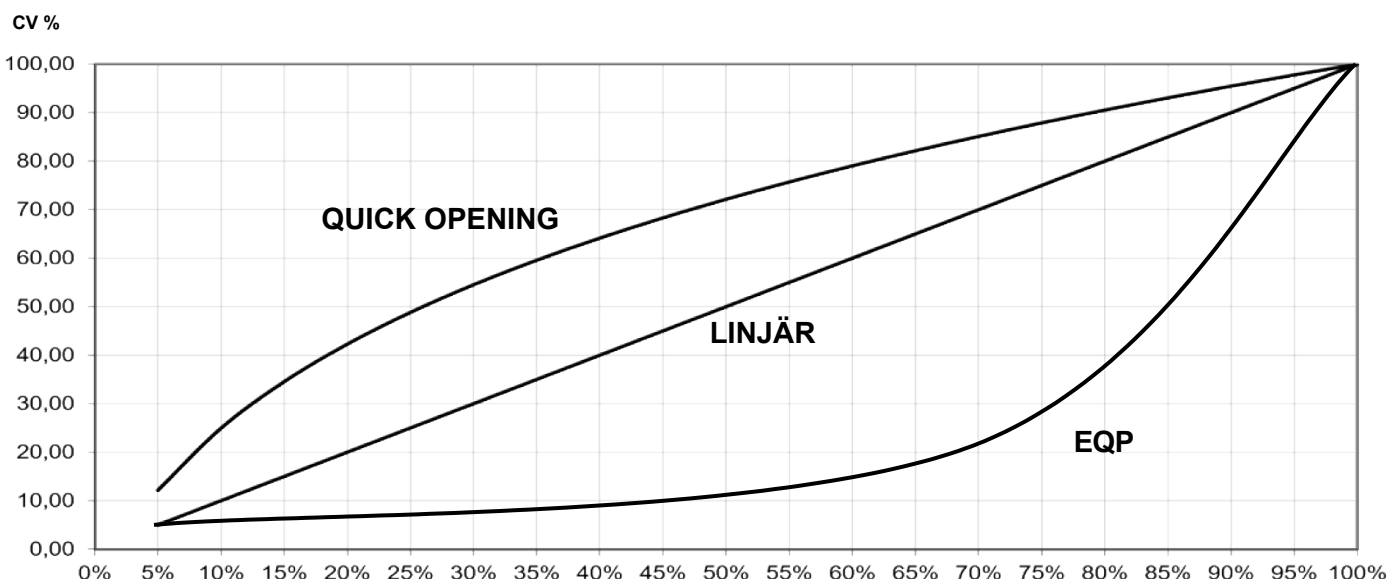
VENTILHUS OCH VENTILBRÖST	TRIM	PINNBULTAR	MUTTRAR
Gjutjärn med sfärisk grafit: EN-GJS-400-18 RT (5.3104)	ASTM A182 F304 EN 10088 - 1.4301	A193 B7	A194 H2

SKYDDANDE BELÄGGNINGAR

VENTILHUS	BONNET
- Tvåkomponents antikorrosiv akrylprimer med hög beständighet	- Elektrolytisk zinkbeläggning Fe/Zn 8 c1A UNI ISO 4520
- Färg med tvåkomponents alifatisk akryllack RAL 7021.	- Tvåkomponents antikorrosiv akrylprimer med hög beständighet
	- Färg med tvåkomponents alifatisk akryllack RAL 7021.

TRIM EGENSKAPER

QUICK OPENING	LINJÄR	(EQP)
<p>En ventil med snabbt öppnande flödeskaraktäristik ger en maximal förändring av flödeshastigheten vid låga resor och små förändringar när kägla är nära max. Reglerventiler med snabbt öppnande flödesegenskaper används ofta för on/off-tillämpningar där en betydande flödeshastighet måste etableras snabbt när ventilen börjar öppnas. Följaktligen används de ofta i övertrycksventiltillämpningar. Snabböppnande ventiler kan också väljas för många av samma tillämpningar för vilka linjära flödesegenskaper rekommenderas.</p>	<p>En ventil med linjära egenskaper ger en flödeshastighet som är direkt proportionell mot travel. Linjära egenskaper specificeras vanligen för vätskenivå- och flödeskontrolltillämpningar.</p>	<p>I flödeskaraktäristik med lika procentuella flöden ger lika stora steg i ventilen lika stora procentuella förändringar i det befintliga flödet. En ventil med en flödeskaraktäristik med lika procentandelar i hjärtat ger en exakt strypningskontroll i den nedre delen av slaglängden och en snabbt ökande kapacitet när kägla närmar sig det vidöppna läget. Ventiler med flödesegenskaper med lika procentandelar används för tryckreglering, för tillämpningar där en stor del av tryckfallet normalt absorberas av själva systemet och endast en relativt liten del är tillgänglig vid reglerventilen, och för tillämpningar där man kan förvänta sig mycket varierande tryckfallsförhållanden.</p>
 <p>SNABBÖPPNINGSKÄGLA</p>	 <p>LINJÄR KÄGLA</p>	 <p>EQP KÄGLA</p>



FLÖDESKOEFFICIENTER SÄTESDIAMETER OCH SLAG

Kv	Cv	Sätetsdiameter	Kägelslag	Ventilstorlek									
		mm	mm	15	20	25	32	40	50	65	80	100	
4	4,5	15	20	■	-	-	-	-	-	-	-	-	-
6,5	7,5	20		-	■	-	-	-	-	-	-	-	-
10	12	25		-	-	■	-	-	-	-	-	-	-
16	19	30		-	-	-	■	-	-	-	-	-	-
21	25	38		-	-	-	-	■	-	-	-	-	-
35	41	49		-	-	-	-	-	■	-	-	-	-
64	75	64	30	-	-	-	-	-	-	■	-	-	
95	112	76		-	-	-	-	-	-	-	■	-	
141	165	100		-	-	-	-	-	-	-	-	■	

- inte

tillgänglig ■ standard

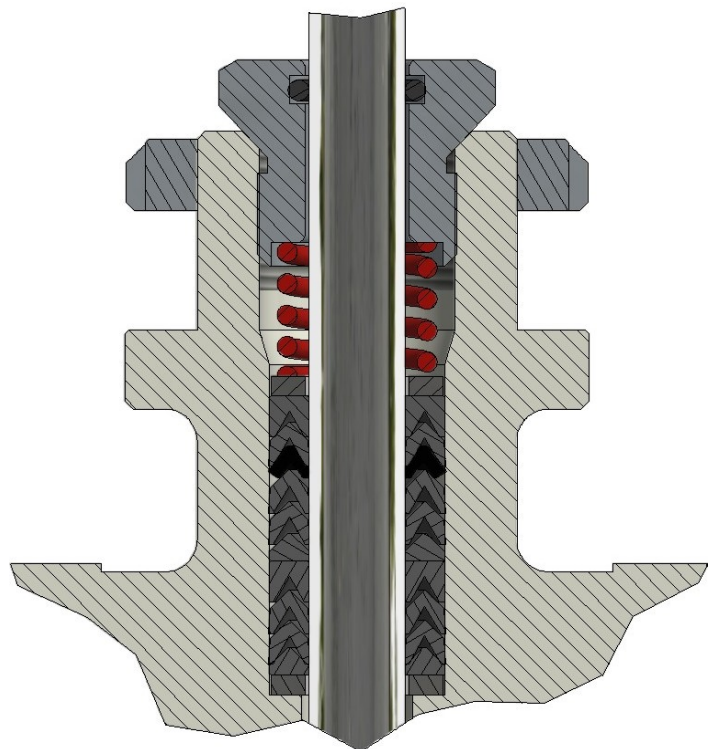
EGENSKAPER

	STANDARD	PÅ BEGÄRAN
REGLEREGENSKAPER.	Lika stor andel (EQP)	Snabb öppning (ON-OFF) Linjär (PL)
FLÖDE	Fullt flöde	-
SÄTETS TÄTHET/KÄGLA	Klass VI - mjuk tätning PTFE-GR <190°C	Klass VI - mjuk tätning PEEK <220°C

LL200 FÖRPACKNING

Den består av en serie strömförsedda V-ringpaket i grafit och PTFE & FKM 75 Shore. Lämplig för användning vid låga och medelhöga temperaturer. Självjusterande och underhållsfri.

Lämplig för temperaturer från -10 till 220 °C



PNEUMATISKA STÄLLDON I AM-SERIEN - SPECIFIKATIONER

Pneumatiska ställdon i AM-serien är ställdon med flera membran. De finns med fyra olika storlekar på det inre membranet. De är extremt kompakta och kan garantera en perfekt linjäritet för att tillgodose ventilernas reglerbehov vid olika arbetstryck. De är utrustade med en mekanisk slagindikator och den halvintegrerala bygeltypen uppfyller standarden **CEI EN 60534-6-1** för direktmontering av tillbehör, t.ex. positionerare, brytare osv.

TEKNISK DATA

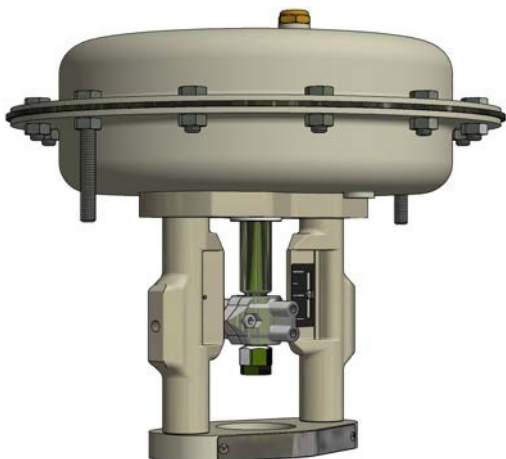
TYP	Membrantyp - multispring
KONTROLLSIGNAL	Direktverkande (luft för att stänga - ventil normalt öppen) 3÷15psi; 6÷18psi; 6÷30psi; 15÷60psi Omvänd verkan (luft för att öppna - ventil normalt stängd) 3÷15psi; 6÷18psi; 6÷30psi; 15÷60psi
MAX TRYCK FÖR LUFTTILLFÖRSEL	50 psi (3,5 bar) för signaler 3÷15psi ; 6÷18psi; 6÷30psi; 87 psi (6 bar) för signaler 15÷60 psi
PNEUMATISK ANSLUTNING	1/4" NPF-F
OMGIVNINGSTEMPERATUR.	-20+70°C

MATERIAL

HÖLJE	Målat kolstål
BYGEL	EN-GJS-400-18 RT
BULTAR OCH MUTTRAR	A193 B7 - A194 2H
MEMBRAN	Nitrilbutadiengummi (NBR)
SPINDEL	ASTM 182 F304
ANSLUTNING FÖR VENTILKLÄMMA	ASTM A 351 CF8
FJÄDER	EN 10270-1SH målad
INRE DELAR	Förzinkat kolstål

SKYDDANDE BELÄGGNING

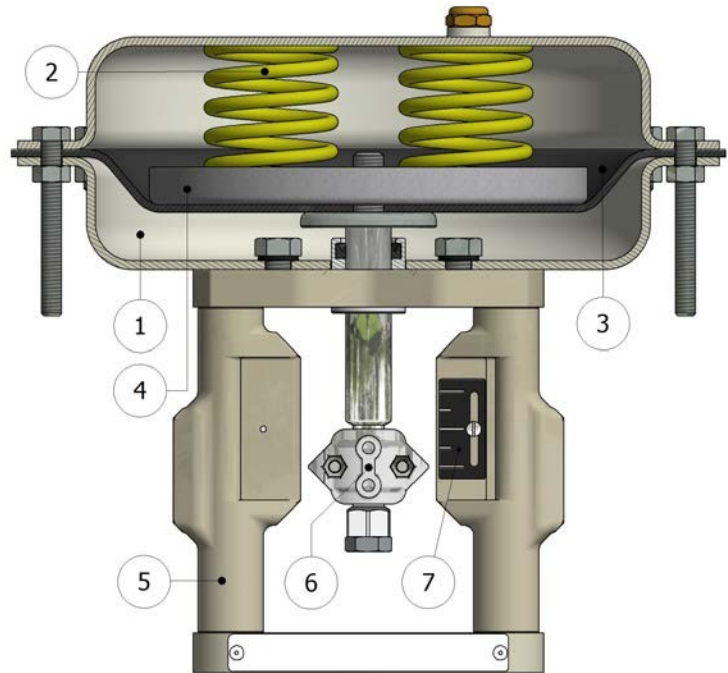
STANDARD	Färgpulverlack RAL 7032
----------	-------------------------



TILLBEHÖR

- ◆ Handhjul monterat ovanpå
- ◆ Pneumatiska, elektropneumatiska och smarta positioner
- ◆ I/P-omvandlare
- ◆ 4÷20 mA lägesåterkoppling
- ◆ Larmkontakter
- ◆ Luftfilterregulator
- ◆ Magnetventiler ◆ Pneumatisk låsningsanordning

1. Hölje
2. Fjäder
3. Membran
4. Spindelstag
5. Halvintegrerad bygel CEI EN 60534-6-1
6. Anslutning med ventilklämma CEI EN 60534-6-1
7. Indikator för slag
8. Membran-platta



MAXIMALT TILLSTÅENDE TRYCK I BAR (vätskan är öppen)

STÄLLDON	SIGNAL (psi)	CV 4,5	CV 7,5	CV 12	CV 19	CV 25	CV 41	CV 75	CV 112	CV 173
		cl VI	cl VI	cl VI	cl VI	cl VI	cl VI	cl VI	cl VI	cl VI
AM23	3÷15	21	18	12	8	4	3			
	6÷18	26	22	17	10	5	4			
	6÷30	60	28	25	15	8	6			
	15÷60	80	60	56	33	17	12			
AM28	3÷15	35	30	26	15	9	6			
	6÷18	45	40	30	19	12	8			
	6÷30	60	55	47	26	16	12			
	15÷60	99	90	75	56	38	23			
AM34 / AM35	3÷15	65	65	55	23	18	16	4	3	1
	6÷18	85	85	65	35	18	15	7	5	3
	6÷30	99	99	85	45	25	16	8	6	3
	15÷60				65	45	29	13	11	6
AM43 / AM44	3÷15					40	26	8	6	4
	6÷18					45	28	10	8	5
	6÷30					45	28	12	10	6
	15÷60					85	70	37	27	17

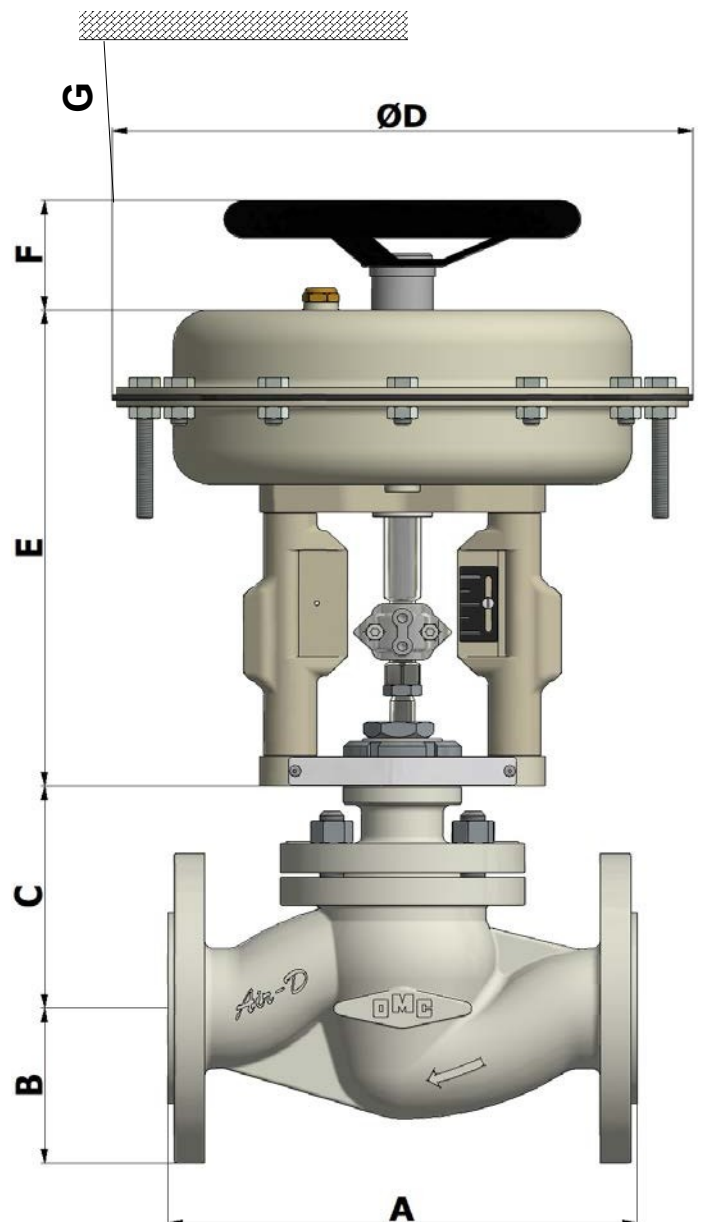
DIMENSIONER

DN	A mm	B mm	C mm	G mm
DN15	130	47.5	114,5	100
DN20	150	52.5	114,5	100
DN25	160	57.5	117,5	100
DN32	180	70	117,5	100
DN40	200	75	117,5	100
DN50	230	82.5	118.5	100
DN65 (*)	290	92.5	140.5	100
DN80	310	100	159.5	100
DN100	350	110	152.5	100

Enligt standarden EN1092-2 måste DN65-ventiler i gjutjärn med fläns PN16 förses med 4 hål. De kan levereras med 8 hål endast på kundens särskilda begäran.

STÄLLDON

TYP	Ø D mm	E mm	F mm		THRUST AREA cm ²	THRUST VOLUME liter
			N.A. (DIR.)	N.C. (INV.)		
AM23	230	245	135	85	203	~ 1.8
AM28	275	253			304	~ 3
AM34 AM35	342	276	185	85	475	~ 5.7
AM43 AM44	430	303	300	150	744	~ 11.5



PNEUMATISK KOLV SERIE OL

De pneumatiska ställdon i OL-serien används särskilt för multi-spring kolventiler med ON-OFF-funktion. De finns i två storlekar och är extremt kompakta. Utrustade med mekanisk slagindikator, uppfyller den halvintegrerala bygeln Std **CEI EN 60534-6-1** för direktmontering av tillbehör såsom brytare, etc...

TEKNISK DATA

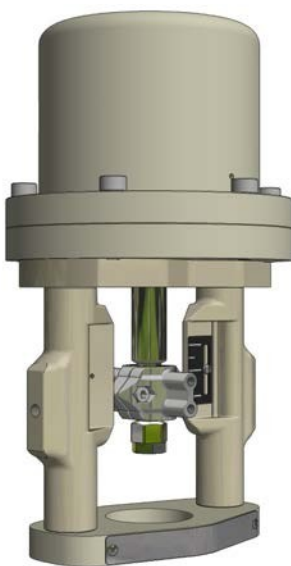
TYP	Typ av kolv - multi-spring
KONTROLLSIGNAL	från 6 till 10 bar
MAX TRYCK FÖR LUFTTILLFÖRSEL	10 bar
PNEUMATISK ANSLUTNING	1/4" NPF-F
OMGIVNINGSTEMPERATUR.	-20+70°C

MATERIAL

HÖLJE	Målad aluminium
BYGEL	Målat kolstål
BULTAR OCH MUTTRAR	A193 B7 - A194 2H
KOLV	Nitrilbutadiengummi NBR
SPINDELSTAG	ASTM 182 F304
ANSLUTNING FÖR VENTILKLÄMMA	ASTM A 351 CF8
FJÄDER	EN 10270-1SH målad
INRE DELAR	Förzinkat kolstål

SKYDDANDE BELÄGGNING

STANDARD	Färgpulverlack RAL 7032
----------	-------------------------



TILLBEHÖR

- ◆ Larmkontakter
- ◆ Luftfilterregulator
- ◆ Solenoidventil
- ◆ Pneumatisk låsningsanordning

MAXIMALT TILLÄMPLIGT TRYCKSSÄNKINGSFÖRHÅLLANDE I BAR (vätskan är öppen) för ojämförd konstruktion

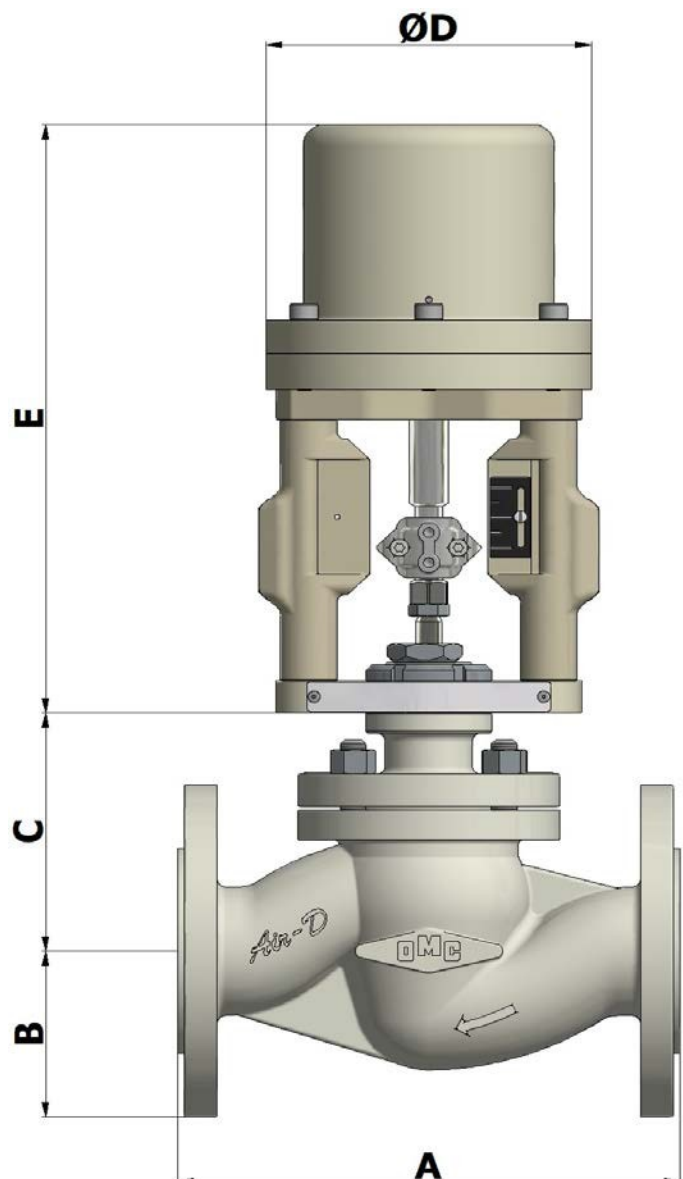
TYP	CV 6	CV 8	CV 13	CV 19	CV 29	CV 50	CV 75	CV 112	CV 173 CV190
OM10	12	12	12	12	12	12			
OM16							12	8	3

DIMENSIONER

DN	A mm	B mm	C mm
DN15	130	47.5	114,5
DN20	150	52.5	114,5
DN25	160	57.5	117,5
DN32	180	70	117,5
DN40	200	75	117,5
DN50	230	82.5	118.5
DN65 (*)	290	92.5	140.5
DN80	310	100	159.5
DN100	350	110	152.5

Enligt standarden EN1092-2 måste DN65-ventiler i gjutjärn med fläns PN16 förses med 4 hål. De kan levereras med 8 hål endast på kundens särskilda begäran.

STÄLLDON				
TYP	Ø D mm	E mm		
		DN15÷40	DN50	DN65÷100
OM10	230	267	292	//
OM16	275	//	//	335



ELEKTRISK MANÖVERDON.

OMC-reglerventilerna kan levereras med elektriska ställdon från de bästa tillverkarna för att uppfylla de mest varierande kraven i industriella processer.



VENTILVIKT (kg)

DN	Kg
DN15	4.6
DN20	5.1
DN25	6.7
DN32	8.1
DN40	11.1
DN50	14.2
DN65	25.2
DN80	29.0
DN100	34.9

PNEUMATISKA STÄLLDON VIKT (kg)

TYPR	SIGNAL	STÄLLDON VIKT	HAND HJUL
AM23	3÷15 / 6÷18 / 6÷30	7	1
	15÷60	8	
AM28	3÷15 / 6÷18 / 6÷30	9	
	15÷60	10	
AM34 / AP35	3÷15 / 6÷18 / 6÷30	15	2
	15÷60	17	
AM43 / AP44	3÷15 / 6÷18 / 6÷30	27	3
	15÷60	32	7
OM10	ON-OFF	8	//
OM16	ON-OFF	13	//

Innehållet i denna publikation presenteras endast i informationssyfte. Vi förbehåller oss rätten att ändra eller förbättra designen eller specifikationerna för sådana produkter när som helst utan föregående meddelande.