

Kägelbackventil, högtryck [CHPL]

DN 10 ÷ DN 200
PN 250 ÷ PN 500
Klass 1500 ÷ Klass 2500

Modell

- Smitt eller gjutet hus och lock
- Trycktätningdesign
- Styrd kägla för backventilen
Fjäderbelastad mot sätet
(lyfttyp)
- Sätesytor av rostfritt stål eller stellite

Användningsområden

- Kraftverk, kemiskt,
petrokemiskt, raffinering

Medium

- Beroende på ventilmaterial:
vatten, ånga, gas, olja och
oljederivat och andra icke
aggressiva medier

Tryck och Temperatur

(Tabell B.6.9 and B.6.10)

- Tryck upp till 500 bar
- Klass 1500 upp till Klass 2500
- Temperatur upp till 600 °C

Material (Tabell B.6.1)

- Kol- och värmebeständigt legerat stål

Produktfördelar

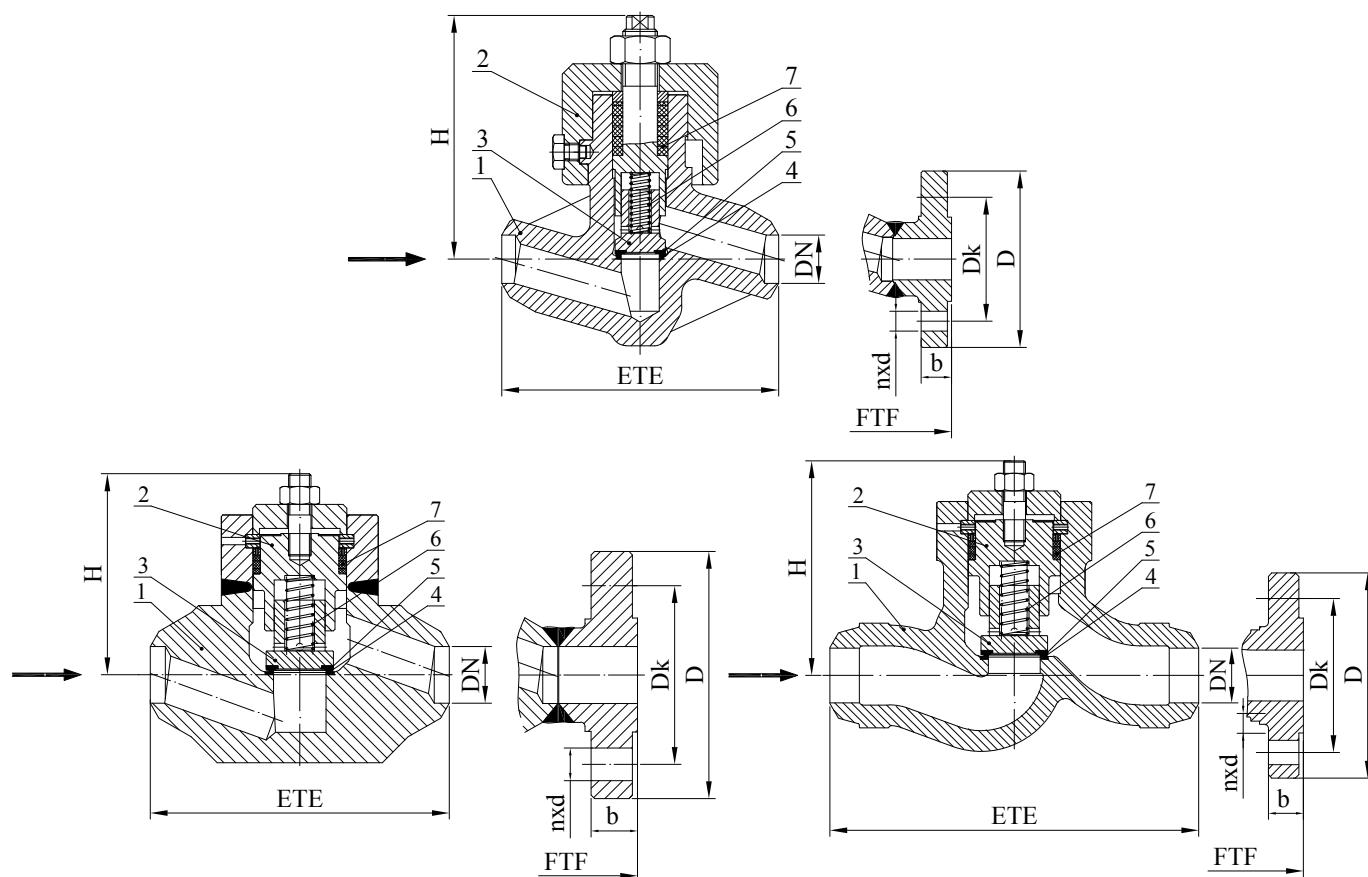
- Möjlighet till installation i valfri
position
- Lång livslängd
- Respekt för emissionsnormer
- Enkel hantering och underhåll

Varianter

- Flänsar och svetsändar enligt:
ASME, DIN, EN, GOST, etc.
- Säten och tätning av elastiska
material
- Andra målarfärger är tillgängliga på
begäran
- Kundenpassade lösningar
på begäran

Testning

- Varje tillverkad backventil
testas enligt API 598 och EN
12266



Ritning B.6.1 Delar och mått

Stycklista

Tabell B.6.1

Nr.	Del	Materialgrupp enligt EN 12516-1 och ASME B16.34				
		3E0 (1.1)	4E0 (1.5 i 1.3)	5E0 (1.17 i 1.9)	6E0 (1.10)	9E1 and 1C15 (1.15)
		Applikation				
		upp till 400°C (-29°C÷425°C)	upp till 550°C (-29°C÷470°C)	upp till 550°C (-29°C÷595°C)	upp till 600°C (-29°C÷595°C)	upp till 600°C (-29°C÷600°C)
1	Hus ⁽¹⁾	1.0460 / 1.0619 (A105 / WCB)	1.5415 / 1.5419 (F1 / WC1)	1.7335 / 1.7357 (F12 Cl.2 / WC6)	1.7383 / 1.7379 (F22 Cl.3 / WC9)	1.4903 / C12A (F91 / C12A)
2	Lock ⁽¹⁾	1.0460 / 1.0619 (A105 / WCB)	1.5415 / 1.5419 (F1 / WC1)	1.7335 / 1.7357 (F12 Cl.2 / WC6)	1.7383 / 1.7379 (F22 Cl.3 / WC9)	1.4903 (F91 / C12A)
3	Kägla	1.4021 / 1.4122				
4	Säte legerat med	17Cr (upp till 450°C) eller Stellite				
5	Kägla legerad med	17Cr (upp till 450°C) eller Stellite				
6	Fjäder	45CrMoV6-7				
7	Lockpackning	grafit med korrosionsinhibitor				

⁽¹⁾andra material tillgängliga enligt EN-standard och enligt ASTM-standarder

Standarder

Tabell B.6.2

Kägelbackventil, högtryck	PN 250 ÷ PN 500 eller Klass 1500 ÷ Klass 2500
Bygglängd (FTF och ETE) enligt	ASME B16.10 och tillverkarstandard
Flänsar enligt	EN 1092-1 eller ASME B16.5
Svetsändar enligt	EN 12627 eller ASME B16.25

**[CHPL] Dimensioner PN 250****Tabell B.6.3**

DN		10	15	20	25	32	40	50	65	80	100	125	150	200
mm	ETE	110	160	160	160	210	260	300	350	400	450	600	600	750
	FTF	210	230	(2)	260	(2)	300	350	400	450	520	600	700	800
	D	125	130	-	150	-	185	200	230	255	300	340	390	485
	Dk	85	90	-	105	-	135	150	180	200	235	275	320	400
	nxd	4x18	4x18	-	4x22	-	4x26	8x26	8x26	8x30	8x33	12x33	12x36	12x42
	b	24	26	-	28	-	34	38	42	46	54	60	68	82
	H	120	140	140	165	185	201	225	240	300	350	465	465	620
kg	ETE	1,1	3,5	3,5	4,5	7	10	19	45	116	187	523	523	743
	FTF	4,2	7	(2)	9	(2)	19	30	62	138	222	574	602	888

[CHPL] Dimensioner PN 320**Tabell B.6.4**

DN		10	15	20	25	32	40	50	65	80	100	125	150	200
mm	ETE	110	160	160	160	210	260	300	350	400	450	600	600	750
	FTF	210	230	(2)	260	(2)	300	350	400	450	520	600	700	800
	D	125	130	-	160	-	195	210	255	275	335	380	425	525
	Dk	85	90	-	115	-	145	160	200	220	265	310	350	440
	nxd	4x18	4x18	-	4x22	-	4x26	8x26	8x30	8x30	8x36	12x36	12x39	16x42
	b	24	26	-	34	-	38	42	51	55	65	75	84	103
	H	120	140	140	165	185	201	225	240	300	350	465	465	620
kg	ETE	1,1	3,5	3,5	4,5	7	10	19	45	116	187	523	523	743
	FTF	4,2	7	(2)	11	(2)	21	33	48	149	243	606	644	969

[CHPL] Dimensioner PN 400**Tabell B.6.5**

DN		10	15	20	25	32	40	50	65	80	100	125	150	200
mm	ETE	110	160	160	160	210	260	300	350	400	450	600	600	750
	FTF	210	230	(2)	260	(2)	300	350	400	450	520	600	700	800
	D	125	145	-	180	-	220	235	290	305	370	415	475	585
	Dk	85	100	-	130	-	165	180	225	240	295	340	390	490
	nxd	4x18	4x22	-	4x26	-	4x30	8x30	8x33	8x33	8x39	12x39	12x42	16x48
	b	28	30	-	38	-	48	52	64	68	80	92	105	130
	H	120	140	140	165	185	201	225	240	300	350	465	465	620
kg	ETE	1,1	3,5	3,5	4,5	7	10	19	45	116	187	523	523	743
	FTF	4,5	8	(2)	14	(2)	29	41	87	166	276	647	714	1084

⁽²⁾Flange dimensions are not defined according to EN 1092-1**[CHPL] Dimensioner PN 500****Tabell B.6.6**

DN		10	15	20	25	32	40	50	65	80	100
mm	ETE	160	160	160	160	260	260	300	350	400	450
	H	140	140	165	165	201	201	225	240	300	350
kg	ETE	3,5	3,5	4,5	4,5	10	10	19	45	116	187

[CHPL] Dimensioner Klass 1500**Tabell B.6.7**

DN		15	20	25	32	40	50	65	80	100	125	150	200	250
[mm]	ETE	160	160	160	210	210	216	254	305	406	483	559	711	864
	FTF	216	229	254	279	305	368	419	470	546	673	705	832	991
	D	120	130	150	160	180	215	245	265	310	375	395	485	585
	Dk	82,6	88,9	101,6	111,1	123,8	165,1	190,5	203,2	241,3	292,1	317,5	393,7	482,6
	nxd	4x22,2	4x22,2	4x25,4	4x25,4	4x28,6	8x25,4	8x28,6	8x31,7	8x34,9	8x41,3	12x38,1	12x44,5	12x50,8
	b	29,3	32,4	35,6	35,6	38,8	45,1	48,3	54,7	61,0	80,1	89,6	99,1	115,0
	H	140	140	165	185	185	212	260	310	375	420	465	620	680
kg	ETE	3,5	3,5	4,5	7	7	13	37	53	112	172	248	442	627
	FTF	6	7,5	10	12	15	28	59	81	152	249	340	600	896

[CHPL] Dimensioner Klass 2500**Tabell B.6.8**

DN		15	20	25	32	40	50	65	80	100	125	150	200	250
[mm]	ETE	160	160	160	210	260	279	330	368	457	533	610	762	914
	FTF	264	273	308	349	384	451	508	578	673	794	914	1022	1270
	D	135	140	160	185	205	235	265	305	355	420	485	550	675
	Dk	88,9	95,2	108,0	130,2	146,0	171,4	196,8	228,6	273,0	323,8	368,3	438,2	539,8
	nxd	4x22,2	4x22,2	4x25,4	4x28,6	4x31,8	8x28,6	8x31,8	8x34,9	8x41,3	8x47,1	8x54,0	12x54	12x66,7
	b	37,2	38,8	42,0	45,1	51,5	57,9	64,2	73,7	83,2	99,1	115,0	134,0	172,1
	H	140	140	165	165	201	230	290	345	413	483	535	713	782
kg	ETE	3,5	3,5	4,5	7	10	25	52	64	127	189	271	474	690
	FTF	8	9	12	18	27	48	84	121	213	336	497	818	1330





Användningsområde

Tabell B.6.9

Material	PN	Tryck (bar) / temperatur (°C) betyg enligt EN 12516-1																						
		-10	20	50	100	150	200	250	300	350	375	400	425	450	470	475	480	500	510	525	550	575	600	
1.0460 1.0619	250	250,0	250,0	250,0	234,1	222,1	210,1	192,1	174,1	162,0	156,0	150,0												
	320	320,0	320,0	320,0	299,7	284,3	268,9	245,9	222,8	207,5	199,8	192,1												
	400	400,0	400,0	400,0	374,5	355,3	336,1	307,3	278,5	259,3	249,7	240,1												
	500	485,9	485,9	485,9	485,9	479,5	453,6	414,8	375,9	349,9	337,0	324,0												
	630	602,1	602,1	577,6	489,2	464,1	439,0	401,4	363,7	338,7	326,1	313,6												
1.5415 1.5419	250	250,0	250,0	250,0	250,0	244,6	228,1	213,1	198,1	186,1	183,1	180,1	173,5	166,8	164,4	163,8	163,2	113,4	98,7	70,7	40,0			
	320	320,0	320,0	320,0	320,0	313,1	292,0	272,8	253,6	238,2	234,3	230,5	222,1	213,6	210,5	209,8	209,0	145,1	126,4	90,5	51,2			
	400	400,0	400,0	400,0	400,0	391,3	364,9	340,9	316,9	297,7	292,9	288,1	277,5	267,0	263,1	262,2	261,2	181,4	157,9	113,1	64,0			
	500	500,5	500,5	500,5	500,5	500,5	492,5	460,1	427,7	401,8	385,3	388,8	374,6	360,3	355,1	353,8	352,5	235,0	400,1	325,7	288,1			
	630	614,6	614,6	614,6	545,5	511,5	476,7	445,3	413,9	388,9	382,6	376,3	362,5	348,7	343,7	342,4	341,2	236,9	206,3	147,7	83,7			
1.7335 1.7357	250	250,0	250,0	250,0	250,0	250,0	250,0	250,0	250,0	232,9	224,5	213,4	204,1	197,2	187,2	184,7	180,7	156,0	139,5	114,7	73,4			
	320	320,0	320,0	320,0	320,0	320,0	320,0	320,0	320,0	298,1	287,4	273,4	261,3	252,5	239,7	236,5	231,3	199,8	178,6	146,8	93,9			
	400	400,0	400,0	400,0	400,0	400,0	400,0	400,0	400,0	372,6	359,2	341,4	326,6	315,6	299,5	295,5	289,1	249,7	223,2	183,5	117,4			
	500	500,5	500,5	500,5	500,5	500,5	500,5	500,5	500,5	497,7	484,7	466,6	452,3	438,1	427,7	425,1	422,3	323,5	289,2	237,8	152,1			
	630	630,7	630,7	630,7	628,5	612,0	593,3	564,9	522,4	486,7	469,1	445,9	426,6	412,2	392,1	386	377,6	326,1	291,5	239,8	155,3			
1.7383 1.7379	250	250,0	250,0	250,0	250,0	250,0	250,0	250,0	250,0	234,7	226,3	213,4	204,1	197,2	187,2	184,7	180,7	164,5	158,9	134,7	88,0	86,0	37,3	
	320	320,0	320,0	320,0	320,0	320,0	320,0	320,0	320,0	300,4	289,7	273,2	261,3	252,5	239,7	236,5	231,3	210,7	203,4	172,5	112,7	110,1	47,8	
	400	400,0	400,0	400,0	400,0	400,0	400,0	400,0	400,0	375,5	362,1	341,4	326,6	315,6	299,5	295,5	289,1	263,3	254,3	215,5	140,9	137,6	59,8	
	500	500,5	500,5	500,5	500,5	500,5	500,5	500,5	500,5	497,7	488,6	488,1	485,9	479,5	469,2	456,5	422,3	376,1	337,4	279,9	182,5	178,3	77,4	
	630	630,7	630,7	630,7	628,5	612,0	589,5	564,9	522,4	490,5	473,0	445,9	426,6	412,2	391,2	386,0	377,6	343,9	332,1	281,5	184,0	147,8	78,0	
1.4903	250	250,0	250,0	250,0	250,0	250,0	250,0	250,0	250,0	234,7	226,3	213,4	204,1	197,2	187,2	184,7	180,7	164,5	158,9	150,4	145,6	139,7	125,0	
	320	320,0	320,0	320,0	320,0	320,0	320,0	320,0	320,0	300,4	289,7	273,2	261,3	252,5	239,7	236,5	231,3	210,7	203,4	192,6	186,4	178,8	160,1	
	400	400,0	400,0	400,0	400,0	400,0	400,0	400,0	400,0	375,5	362,1	341,4	326,6	315,6	299,5	295,5	289,1	263,3	254,3	240,7	232,9	223,5	200,1	
	500	500,5	500,5	500,5	500,5	500,5	500,5	500,5	500,5	497,7	488,6	485,9	480,4	456,5	422,3	413,7	400,1	345,4	325,7	96,3	280,7	276,6	259,3	
	630	630,7	630,7	630,7	628,5	612,0	593,3	564,9	522,4	490,5	473,0	445,9	426,6	412,2	391,2	386,0	377,6	343,9	332,1	314,4	304,2	292,0	261,3	
A217 C12A	250	250,0	250,0	250,0	250,0	250,0	250,0	250,0	250,0	241,2	223,1	215,1	209,5	202,0	190,4	182,2	176,0	164,9	146,9	142,6	136,1	129,9	124,7	101,6
	320	320,0	320,0	320,0	320,0	320,0	320,0	320,0	320,0	308,8	285,6	275,4	268,2	258,6	243,8	233,2	225,4	211,0	188,0	182,5	174,2	166,3	159,6	130,0
	400	400,0	400,0	400,0	400,0	400,0	400,0	400,0	400,0	386,0	357,0	344,2	335,1	323,2	304,7	291,5	281,7	263,8	235,0	228,1	217,8	207,9	199,5	162,5
	500	500,5	500,5	500,5	500,5	500,5	500,5	500,5	500,5	497,7	488,6	485,9	480,4	456,5	422,3	413,7	400,1	345,4	328,4	302,8	280,7	276,6	235,9	
	630	630,7	630,7	630,7	628,5	612,0	593,3	564,9	522,4	473,0	445,9	426,6	412,2	391,3	386,0	377,6	343,9	333,8	326,4	304,2	292,0	237,8		

Användningsområde

Tabell B.6.10

Material	Klass	tryck (bar) / temperatur (°C) betyg enligt ANSI B16.34																					
		-29 ÷38	50	100	150	200	250	300	325	350	375	400	425	450	475	500	538	550	575	600			
A 105 WCB	1500	258,6	258,6	258,2	255,2	252,9	252,6	252,6	250,6	244,6	235,5	217,0	179,8	143,8	109,0	73,5	36,9						
	2500	430,9	430,9	430,3	425,3	421,4	421,1	421,1	417,6	407,6	392,5	361,7	299,6	239,6	181,6	122,4	61,6						
WC1	1500	240,1	240,1	240,1	240,1	240,1	240,1	240,1	239,8	236,5	224,7	203,9	170,6	134,9	97,9	69,2	36,9						
	2500	400,1	400,1	400,1	400,1	400,1	400,1	400,1	399,6	394,1	374,6	339,8	284,4	224,9	163,2	115,3	61,6						
F1	1500	240,1	240,1	240,1	240,1	240,1	240,1	240,1	240,1	240,1	240,1	240,1	240,1	235,8	213,7	150,4	70,9						
	2500	400,1	400,1	400,1	400,1	400,1	400,1	400,1	400,1	400,1	400,1	400,1	400,1	393,1	356,3	250,7	118,2						
WC6	1500	258,6	258,6	258,6	258,6	258,6	258,6	258,6	258,6	257,1	252,5	251,2	248,2	235,8	213,7	160,8	93,1	79,4	55,0	38,2			
	2500	430,9	430,9	430,9	430,9	430,9	430,9	430,9	430,9	428,6	420,9	418,3	413,7	393,1	356,3	268,0	155,1	132,4	91,7	63,6			
F12 Cl.2	1500	258,6	257,5	253,1	248,6	248,6	248,0	245,2	242,9	239,2	235,3	235,3	235,3	215,1	174,1	133,6	85,7	75,3	55,0	37,8			
	2500	430,9	429,2	421,9	414,3	414,3	413,3	408,6	404,8	398,7	392,1	392,1	392,1	358,5	290,2	222,7	142,8	125,5	91,7	63,0			
F22 Cl.3 WC9	1500	258,6	258,6	258,1	254,8	251,1	249,9	248,9	248,0	246,0	243,8	243,8	243,8	235,8	213,7	178,6	115,2	97,7	65,8	43,0			
	2500	430,9	430,9	430,2	424,6	418,5	416,5	414,8	413,3	410,0	406,3	406,3	406,3	393,1	356,3	297,1	192,1	162,8	109,7	71,7			
F91 C12A	1500	258,6	258,6	258,6	258,6	258,6	258,6	258,6	258,6	257,1	252,5	252,2	248,2	235,8	213,7	178,6	145,1	145,1	143,0	121,9			
	2500	430,9	430,9	430,9	430,9	430,9	430,9	430,9	430,9	428,6	420,9	418,3	413,7	393,1	356,3	297,5	241,7	241,7	238,3	203,1			

