

Kägelventiler, högtryck [VHP]

DN 10 ÷ DN 200
PN 250 ÷ PN 500
Class 1500 ÷ Class 2500

Modell

- Smitt eller gjutet hus och ventilbröst
- Trycktättningsdesign
- Stigande spindel (RS), utvändigt skruv och bygel (OS&Y)
- Mått över DN50 med balanserad kägla
- Sätena är fastsvetsade

Användningsområden

- Kraftverk, kemiskt, petrokemiskt, raffinering och annat

Medium

- Beroende på ventilmaterial: vatten, ånga, gas, olja och oljederivat och andra icke-aggressiva medier

Tryck och temperatur

(tabell A.3.9 och tabell A.3.10)

- Tryck upp till 500 bar
- Klass 1500 upp till klass 2500
- Temperatur upp till 600 °C

Material (tabell A.3.1)

- Kol och värmebeständigt legerat stål

Produktfördelar

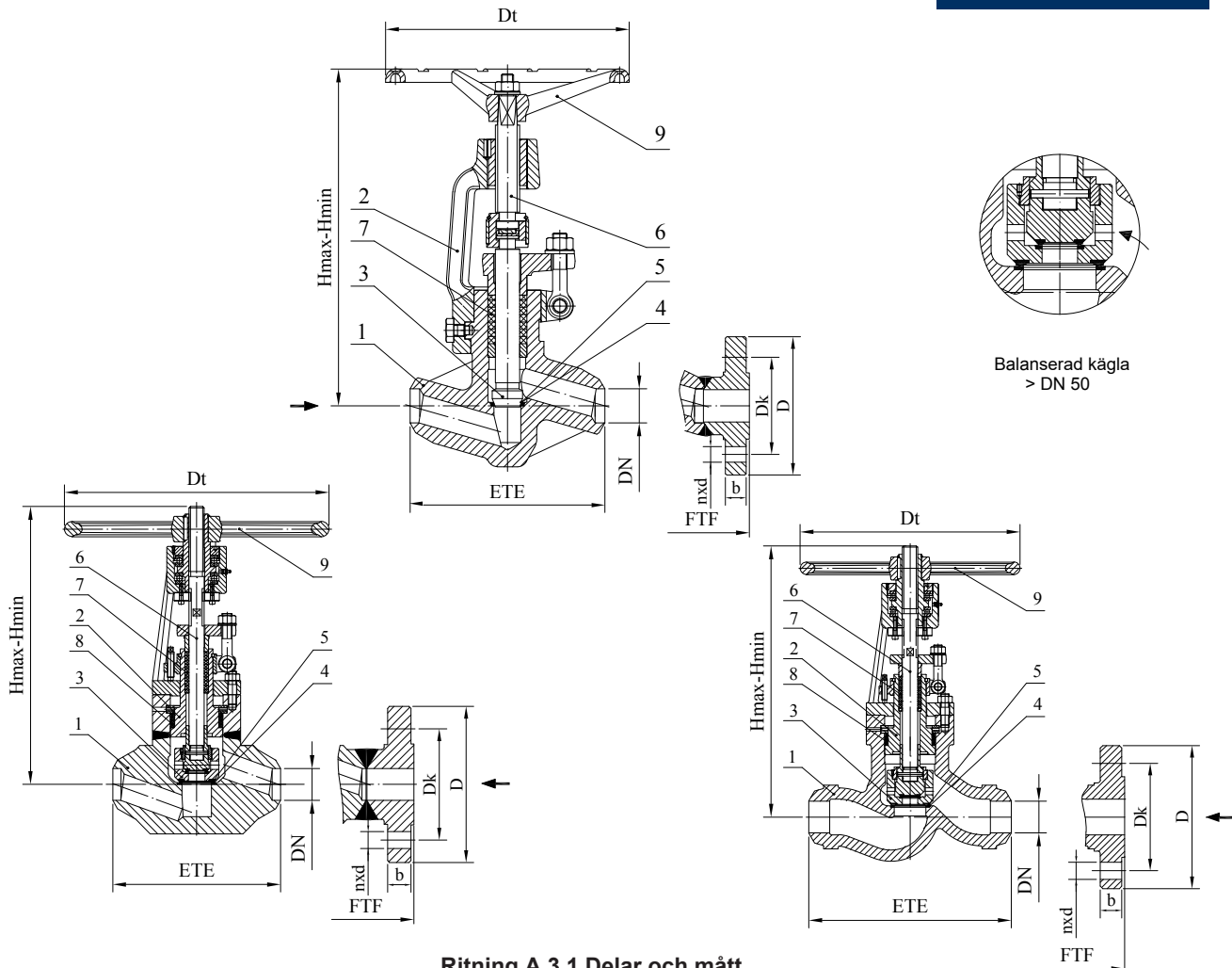
- Lång livslängd
- Respekt för emissionsnormer
- Enkel hantering och underhåll
- Byte av spindelpackning under drift

Varianter

- Elektriskt, hydrauliskt eller pneumatiskt manöverdon
- Y-Typ (VHPY)
- Vinkeltyp (VHPA)
- Lägesindikator
- Förlängd spindel
- Fjäderbelastad packbox(SLSB)
- Låsanordning
- Tandemventiler
- Flänsar och svetsändar enligt: EN, ASME, GOST, DIN, etc.
- Andra färger är tillgängliga på begäran
- Kundenpassade lösningar på begäran

Testning

- Varje tillverkad ventil testas enligt 12266 eller API 598


Ritning A.3.1 Delar och mått
Tabell A.3.1
Stycklista

Nr.	Del	Materialgrupp enligt EN 12516-1 och ASME B16.34				
		3E0 (1.1)	4E0 (1.5 i 1.3)	5E0 (1.9)	6E0 (1.10)	9E1 / 1C15 (1.15)
		Applikation				
		upp till 400°C (-29°C ÷ 425°C)	upp till 550°C (-29°C ÷ 470°C)	upp till 550°C (-29°C ÷ 595°C)	upp till 600°C (-29°C ÷ 595°C)	upp till 600°C (-29°C ÷ 600°C)
1	Hus ⁽¹⁾	1.0460 / 1.0619 (A105 / WCB)	1.5415 / 1.5419 (F1 / WC1)	1.7335 / 1.7357 (F11 Cl.2 / WC6)	1.7383 / 1.7379 (F22 Cl.3 / WC9)	1.4903 / C12A (F91 / C12A)
2	Ventilbröst ⁽¹⁾	1.0460 / 1.0619 (A105 / WCB)	1.5415 / 1.5419 (F1 / WC1)	1.7335 / 1.7357 (F11 Cl.2 / WC6)	1.7383 / 1.7379 (F22 Cl.3 / WC9)	1.4903 (F91 / C12A)
3	Kägla ⁽¹⁾	1.4021 / 1.4122				
4	Säte legerat med	17Cr (upp till 450°C) eller Stellite				
5	Kägla legerad med	17Cr (upp till 450°C) eller Stellite				
6	Spindel	1.4021				
7	Spindelpackning	grafit med korrosionsinhibitor				
8	Hus/Bröstpackning	grafit med korrosionsinhibitor				
9	Handratt	gjutjärn eller epoxibelagt stål				

⁽¹⁾andra material tillgängliga enligt EN och ASTM standarder

Standarder
Tabell A.3.2

Kägelventiler, högtryck	Klass 1500 ÷ Klass 2500 och PN 250 ÷ PN 500
Byggglängd flänsat enligt	ASME B16.10 och tillverkarstandard
Flänsar enligt	ASME B16.5 eller EN 10
Svetsändar enligt	ASME B16.25 eller EN 12627

**[VHP] Dimensioner PN 250****Tabell A.3.3**

DN	10	15	20	25	32	40	50	65	80	100	125	150	200	
[mm]	ETE	110	160	160	160	210	260	300	350	400	450	600	600	750
	FTF	230	230	(2)	260	(2)	300	350	400	450	520	600	700	800
	D	125	130	-	150	-	185	200	230	255	300	340	390	485
	Dk	85	90	-	105	-	135	150	180	200	235	275	320	400
	nxd	4x18	4x18	-	4x22	-	4x26	8x26	8x26	8x30	8x33	12x33	12x36	12x42
	b	24	26	-	28	-	34	38	42	46	54	60	68	82
	Hmax	191	231	259	307	371	376	438	585	694	822	1228 ⁽⁴⁾	1228 ⁽⁴⁾	1780 ⁽⁴⁾
	Hmin	182	220	241	284	346	351	411	555	662	777	1148 ⁽⁴⁾	1148 ⁽⁴⁾	1696 ⁽⁴⁾
	Dt	100	150	150	200	300	300	400	500	630	630	500 ⁽³⁾	500 ⁽³⁾	630 ⁽³⁾
kg	ETE	1,5	5	5	8,5	19	24	39	70	140	210	655	655	932
	FTF	5,5	10	(2)	15	(2)	37	55	96	173	264	733	774	1152

[VHP] Dimensioner PN 320**Tabell A.3.4**

DN	10	15	20	25	32	40	50	65	80	100	125	150	200	
[mm]	ETE	110	160	160	160	210	260	300	350	400	450	600	600	750
	FTF	230	230	(2)	260	(2)	300	350	400	450	520	600	700	800
	D	125	130	-	160	-	195	210	255	275	335	380	425	525
	Dk	85	90	-	115	-	145	160	200	220	265	310	350	440
	nxd	4x18	4x18	-	4x22	-	4x26	8x26	8x30	8x30	8x36	12x36	12x39	16x42
	b	24	26	-	34	-	38	42	51	55	65	75	84	103
	Hmax	191	231	259	307	371	376	438	585	694	822	1228 ⁽⁴⁾	1228 ⁽⁴⁾	1780 ⁽⁴⁾
	Hmin	182	220	241	284	346	351	411	555	662	777	1148 ⁽⁴⁾	1148 ⁽⁴⁾	1696 ⁽⁴⁾
	Dt	100	150	150	200	300	300	400	500	630	630	500 ⁽³⁾	500 ⁽³⁾	630 ⁽³⁾
kg	ETE	1,5	5	5	8,5	20	24	39	70	140	210	655	655	932
	FTF	5,5	10	(2)	18	(2)	41	60	109	190	295	782	838	1276

[VHP] Dimensioner PN 400**Tabell A.3.5**

DN	10	15	20	25	32	40	50	65	80	100	125	150	200	
[mm]	ETE	110	160	160	160	210	260	300	350	400	450	600	600	750
	FTF	230	230	(2)	260	(2)	300	350	400	450	520	600	700	800
	D	125	145	-	180	-	220	235	290	305	370	415	475	585
	Dk	85	100	-	130	-	165	180	225	240	295	340	390	490
	nxd	4x18	4x22	-	4x26	-	4x30	8x30	8x33	8x33	8x39	12x39	12x42	16x48
	b	28	30	-	38	-	48	52	64	68	80	92	105	130
	Hmax	191	231	259	307	371	376	438	585	694	822	1228 ⁽⁴⁾	1228 ⁽⁴⁾	1780 ⁽⁴⁾
	Hmin	182	220	241	284	346	351	411	555	662	777	1148 ⁽⁴⁾	1148 ⁽⁴⁾	1696 ⁽⁴⁾
	Dt	100	150	150	200	300	300	400	500	630	630	500 ⁽³⁾	500 ⁽³⁾	630 ⁽³⁾
kg	ETE	1,5	5	5	8,5	20	24	39	70	140	210	655	655	932
	FTF	6,5	12	(2)	23	(2)	52	72	133	216	345	844	945	1472

[VHP] Dimensioner PN 500**Tabell A.3.6**

DN	10	15	20	25	32	40	50	65	80	100	125	150	200	
[mm]	ETE	160	160	160	160	260	260	300	350	400	450	600	600	750
	Hmax	259	259	307	307	376	376	438	585	694	822	1228 ⁽⁴⁾	1228 ⁽⁴⁾	1780 ⁽⁴⁾
	Hmin	241	241	284	284	351	351	411	555	662	777	1148 ⁽⁴⁾	1148 ⁽⁴⁾	1696 ⁽⁴⁾
	Dt	150	150	200	200	300	300	400	500	630	630	500 ⁽³⁾	500 ⁽³⁾	630 ⁽³⁾
	ETE	5	5	8,5	8,5	24	24	39	70	140	210	655	655	932
kg	FTF	9	11	15,5	15,5	30	30	39	84	113	211	325	460	810

[VHP] Dimensioner Klass 1500**Tabell A.3.7**

DN	15	20	25	32	40	50	65	80	100	125	150	200	
[mm]	ETE	160	160	160	210	210	216	254	305	406	483	559	711
	FTF	216	229	254	279	305	368	419	470	546	673	705	832
	D	120	130	149	160	180	215	245	265	310	375	395	485
	Dk	82,6	88,9	101,6	111,1	123,8	165,1	190,5	103,2	241,3	292,1	317,5	393,7
	nxd	4x22,2	4x22,2	4x25,4	4x25,4	4x28,6	8x25,4	8x28,6	8x31,7	8x34,9	8x41,3	12x38,1	12x44,5
	b	29,3	32,4	35	35,6	38,8	45,1	48,3	54,7	61,0	80,1	89,6	99,1
	Hmax	259	259	307	371	371	390	450	694	822	1228 ⁽⁴⁾	1228 ⁽⁴⁾	1780 ⁽⁴⁾
	Hmin	241	241	284	346	346	360	415	662	777	1148 ⁽⁴⁾	1148 ⁽⁴⁾	1696 ⁽⁴⁾
	Dt	150	150	200	300	300	400	500	630	630	500 ⁽³⁾	500 ⁽³⁾	630 ⁽³⁾
kg	ETE	5	5	8,5	19	19	21	57	80	170	260	375	670
	FTF	9	11	15,5	28	30	39	84	113	211	325	460	810

[VHP] Dimensioner Klass 2500**Tabell A.3.8**

DN	15	20	25	32	40	50	65	80	100	125	150	200	
[mm]	ETE	160	160	160	210	260	279	330	368	457	533	610	762
	FTF	264	273	308	349	384	451	508	578	673	794	914	1022
	D	135	140	160	185	205	235	265	305	355	420	485	550
	Dk	88,9	95,2	108,0	130,2	146,0	171,4	196,8	228,6	273,0	323,8	368,3	438,2
	nxd	4x22,2	4x22,2	4x25,4	4x28,6	4x31,8	8x28,6	8x31,8	8x34,9	8x41,3	8x47,1	8x54,0	12x54
	b	37,2	38,8	42,0	45,1	51,5	57,9	64,2	73,7	83,2	99,1	115,0	134,0
	Hmax	259	259	307	371	376	438	585	694	822	1228 ⁽⁴⁾	1228 ⁽⁴⁾	1780 ⁽⁴⁾
	Hmin	241	241	284	346	351	411	555	662	777	1148 ⁽⁴⁾	1148 ⁽⁴⁾	1696 ⁽⁴⁾
	Dt	150	150	200	300	300	400	500	630	630	500 ⁽³⁾	500 ⁽³⁾	630 ⁽³⁾
kg	ETE	5	5	8,5	19	24	39	78	96	192	287	410	718
	FTF	11	13	18,5	34	43	74	118	171	312	502	740	1198

⁽²⁾Flänsmått är inte definierade enl. EN-1092-1⁽³⁾Drivs av växelåda⁽⁴⁾Höjd utan ställdon

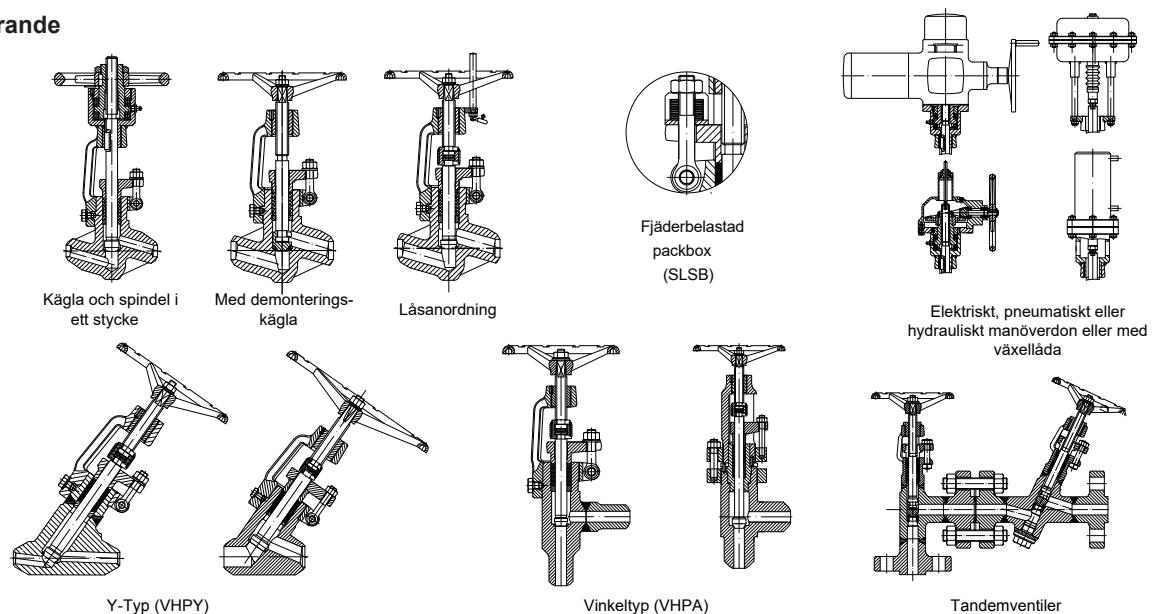
**Användningsområde****Tabell A.3.9**

Material	PN	Tryck (bar) / Temperatur (°C) betyg enligt EN 12516-1																							
		-10	20	50	100	150	200	250	300	350	375	400	425	450	470	475	480	500	510	525	550	575	600		
1.0460 1.0619	250	250,0	250,0	250,0	234,1	222,1	210,1	192,1	174,1	162,0	156,0	150,0													
	320	320,0	320,0	320,0	299,7	284,3	268,9	245,9	222,8	207,5	199,8	192,1													
	400	400,0	400,0	400,0	374,5	355,3	336,1	307,3	278,5	259,3	249,7	240,1													
	*500	485,9	485,9	485,9	485,9	479,5	453,6	414,8	375,9	349,9	337,0	324,0													
	*630	612,3	612,3	612,3	612,3	604,3	571,6	522,7	473,7	441,0	424,6	408,3													
1.5415 1.5419	250	250,0	250,0	250,0	250,0	244,6	228,1	213,1	198,1	186,1	183,1	180,1	173,5	166,8	164,4	163,8	163,2	113,4	98,7	70,7	40,0				
	320	320,0	320,0	320,0	320,0	313,1	292,0	272,8	253,6	238,2	234,3	230,5	222,1	213,6	210,5	209,8	209,0	145,1	126,4	90,5	51,2				
	400	400,0	400,0	400,0	400,0	391,3	364,9	340,9	316,9	297,7	292,9	288,1	277,5	267,0	263,1	262,2	261,2	181,4	157,9	113,1	64,0				
	*500	500,5	500,5	500,5	500,5	500,5	492,5	460,1	427,7	401,8	395,3	388,8	374,6	360,3	355,1	353,8	352,5	235,0	200,1	132,5	78,8	182,5	178,3	188,1	
	*630	630,7	630,7	630,7	630,7	630,7	620,7	579,8	538,9	506,3	498,1	490,0	472,0	454,1	447,5	445,9	444,2	268,2	204,1	140,5	90,5	353,7			
1.7335 1.7357	250	250,0	250,0	250,0	250,0	250,0	250,0	250,0	250,0	232,9	224,5	213,4	204,1	197,2	187,2	184,7	180,7	156,0	139,5	114,7	73,4				
	320	320,0	320,0	320,0	320,0	320,0	320,0	320,0	320,0	300,4	289,7	273,2	261,3	252,5	239,7	236,5	231,3	199,8	178,6	146,8	93,9				
	400	400,0	400,0	400,0	400,0	400,0	400,0	400,0	400,0	372,6	359,2	341,4	326,6	315,6	299,5	295,5	289,1	249,7	223,2	183,5	117,4				
	*500	500,5	500,5	500,5	500,5	500,5	500,5	500,5	500,5	497,7	484,7	466,6	452,3	438,1	427,7	425,1	422,3	323,5	289,2	237,8	152,1				
	*630	630,7	630,7	630,7	630,7	630,7	630,7	630,7	630,7	627,2	610,8	588,0	570,0	552,0	538,9	535,7	532,2	407,6	364,5	299,7	191,6				
1.7383 1.7379	250	250,0	250,0	250,0	250,0	250,0	250,0	250,0	250,0	234,7	226,3	213,4	204,1	197,2	187,2	184,7	180,7	164,5	158,9	134,7	88,0	86,0	37,3		
	320	320,0	320,0	320,0	320,0	320,0	320,0	320,0	320,0	300,4	289,7	273,2	261,3	252,5	239,7	236,5	231,3	210,7	203,4	172,5	112,7	110,1	47,8		
	400	400,0	400,0	400,0	400,0	400,0	400,0	400,0	400,0	375,5	362,1	341,4	326,6	315,6	299,5	295,5	289,1	263,3	254,3	215,5	140,9	137,6	59,8		
	*500	500,5	500,5	500,5	500,5	500,5	500,5	500,5	500,5	497,7	488,6	488,1	485,9	479,5	469,2	466,6	462,3	376,1	337,4	279,3	182,5	178,3	77,4		
	*630	630,7	630,7	630,7	630,7	630,7	630,7	630,7	630,7	627,2	615,8	615,1	612,4	604,3	591,2	575,3	572,2	473,9	425,1	352,0	230,0	224,7	97,6		
1.4903	250	250,0	250,0	250,0	250,0	250,0	250,0	250,0	250,0	234,7	226,3	213,4	204,1	197,2	187,2	184,7	180,7	164,5	158,9	150,4	145,6	139,7	125,0		
	320	320,0	320,0	320,0	320,0	320,0	320,0	320,0	320,0	300,4	289,7	273,2	261,3	252,5	239,7	236,5	231,3	210,7	203,4	192,6	186,4	178,8	160,1		
	400	400,0	400,0	400,0	400,0	400,0	400,0	400,0	400,0	375,5	362,1	341,4	326,6	315,6	299,5	295,5	289,1	263,3	254,3	240,7	232,9	223,5	200,1		
	*500	500,5	500,5	500,5	500,5	500,5	500,5	500,5	500,5	497,7	488,6	488,1	485,9	479,5	469,2	466,6	462,3	413,7	400,1	345,4	325,7	296,3	280,7	276,6	259,3
	*630	630,7	630,7	630,7	630,7	630,7	630,7	630,7	630,7	627,2	615,8	612,4	605,4	575,3	532,2	521,4	504,1	435,3	410,5	373,3	353,7	348,6	326,7		
A217 C12A	250	250,0	250,0	250,0	250,0	250,0	250,0	250,0	241,2	223,1	215,1	209,5	202,0	190,4	182,2	176,0	164,9	146,9	142,6	136,1	129,9	124,7	101,6		
	320	320,0	320,0	320,0	320,0	320,0	320,0	320,0	308,8	285,6	275,4	268,2	258,6	243,8	233,2	225,4	211,0	188,0	182,5	174,2	166,3	159,6	130,0		
	400	400,0	400,0	400,0	400,0	400,0	400,0	400,0	386,0	357,0	344,2	335,1	323,2	304,7	291,5	281,7	263,8	235,0	228,1	217,8	207,9	199,5	162,5		
	*500	500,5	500,5	500,5	500,5	500,5	500,5	500,5	497,7	488,6	485,9	480,4	456,5	422,3	413,7	400,1	345,4	325,7	296,3	280,7	276,6	259,3			
	*630	630,7	630,7	630,7	630,7	630,7	630,7	630,7	630,7	627,2	615,8	612,4	605,4	575,3	532,2	521,4	504,2	435,3	413,8	381,6	353,7	348,6	297,2		

*Spezialklassbetyg

Användningsområde**Tabell A.3.10**

Material	Klass	Tryck (bar) / Temperatur (°C) betyg enligt ANSI B16.34																						
		-29 ÷38	50	100	150	200	250	300	325	350	375	400	425	450	475	500	538	550	575	600				
A 105 WCB	1500	255,3	250,6	233,0	225,4	219,0	209,7	199,1	193,6	187,8	181,8	173,6	143,8	115,0	87,2	58,8	29,5							
	2500	425,5	417,7	388,3	375,6	365,0	349,5	331,8	322,6	313,0	303,1	389,3	239,7	191,7	145,3	97,9	49,2							
WC1	1500	240,1	237,3	226,7	219,7	212,7	203,9	193,4	187,9	182,0	174,9	163,1	136,5	107,9	78,3	55,4	29,5							
	2500	400,1	395,6	377,8	366,1	354,4	339,8	322,4	313,1	303,3	291,4	271,9	227,5	179,9	130,6	92,3	49,2							
F1	1500	240,1	240,1	239,7	236,7	229,0	222,5	214,4	206,6	201,1	194,1	183,1	175,1	169,0	158,2	120,3	56,7							
	2500	400,1	400,1	399,5	394,5	381,7	370,9	357,1	344,3	335,3	323,2	304,9	291,6	281,8	263,9	200,5	94,6							
WC6	1500	258,6	258,6	257,4	248,7	239,8	231,8	214,4	206,6	201,1	194,1	183,1	175,1	169,0	158,2	128,6	74,5	63,5	44,0	30,5				
	2500	430,9	430,9	429,0	414,5	399,6	386,2	357,1	344,3	335,3	323,2	304,9	291,6	281,8	263,9	214,4	124,1	105,9	73,4	50,9				
F12 Cl.2	1500	258,6	257,5	252,2	240,9	231,3	224,1	214,4	206,6	201,1	194,1	183,1	175,1	169,0	139,3	106,9	68,6	60,2	44,0	30,3				
	2500	430,9	429,2	420,4	401,5	385,6	373,5	357,1	344,3	335,3	323,2	304,9	291,6	281,8	232,1	178,2	114,3	100,4	73,4	50,4				
F22 Cl.3 WC9	1500	258,6	258,6	257,6	250,8	243,4	231,8	214,4	206,6	201,1	194,1	183,1	175,1	169,0	158,2	140,9	92,2	78,2	52,6	34,4				
	2500	430,9	430,9	429,4	418,2	405,4	386,2	375,1	344,3	335,3	323,2	304,9	291,6	281,8	263,9	235,0	153,7	130,3	87,7	57,4				
F91 C12A	1500	258,6	258,6	257,6	250,8	243,4	231,8	214,4	206,6	201,1	194,1	183,1	175,1	169,0	158,2	140,9	125,5	124,9	119,7	97,5				
	2500	430,9	430,9	429,4	418,2	405,4	386,2	357,1	344,3	335,3	323,2	304,9	291,6	281,8	263,9	235,0	208,9	208,0	199,5	162,5				

Valfritt utförande

Beställningsnyckel - Kägelventil Högtryck - VHP samt VHP-NTRS

Typ	Anslutning	*Material EN	Legering, säte+kägla	PN	DN	Manövrering	Extra
VHP	Svets	1.0460/1.0619	13Cr	250	010	Handratt	Y-typ (VHPY)
NTRS	Fläns	1.5415/1.5419	Stellite	320	015	Handratt med växel	Vinkeltyp (VHPA)
		1.7335/1.7357		400	020	Elektrisk Auma	Fjäderbelastad packbox
		1.7383/1.7379		500	025	Elektrisk -annat	Låsbar handratt
		1.4903/C12A		630	032	Pneumatisk	Lägesindikator
					040	Hydraulisk	Induktiva sensorer
					050	ISO- fläns	Gränslägesbrytare
					065	Bare shaft	Förlängd spindel
					080	Växel	Tandemventiler
					100	Kedjehjul	Reglerkägla
					125		Specialanpassad ETE/FTF
					150		
					200		

*Fler material tillgängliga, Smitt/gjutet material beroende på dimension och anslutning

PN500 och 630 upp till DN100

Fyll i ett alternativ per ruta utom i den sista, "Extra" där fler alternativ kan anges

	-			-				-			-			-					
--	---	--	--	---	--	--	--	---	--	--	---	--	--	---	--	--	--	--	--

VHP tillgänglig till DN200, NTRS till DN65

Ordering code - Globe valves High pressure - VHP and VHP-NTRS

Type	Connection	*Material EN	Alloy, seat+disc	PN	DN	Manoever	Extra
VHP	Svets	1.0460/1.0619	17Cr	250	010	Handwheel	Y-type (VHPY)
NTRS	Fläns	1.5415/1.5419	Stellite	320	015	Handwheel+Gear	Angle type (VHPA)
		1.7335/1.7357		400	020	Electric Auma	Spring loaded stuffing box
		1.7383/1.7379		500	025	Electric-other	Locking device
		1.4903/C12A		630	032	Pneumatic	Level indicator
					040	Hydraulic	Inductive sensors
					050	ISO- flange	Limit switch
					065	Bare shaft	Extended stem
					080	Gear	Tandem valves
					100	Chain wheel	Regulating/Parabolic disc
					125		Customized ETE/FTF
					150		
					200		

* More materials available, Forged/cast material depending on dimension and connection

PN500 and 630 up to DN100

Exempel/Example

NTRS - 1 1 1 - 2 5 0 - 0 8 0 - 1 - C,E,S

	-			-				-			-			-					
--	---	--	--	---	--	--	--	---	--	--	---	--	--	---	--	--	--	--	--

VHP available up to DN200, NTRS up to DN65

Fill in one option per box except in the last one, "Extra" where more options can be entered