



## Kägelventiler, högtryck, icke roterande stigande spindel [VHP-NTRS]

DN 10 ÷ DN 65  
PN 250 ÷ PN 500

### Modell

- Stängd-form-smitt hus
- Trycktättningsdesign
- Stigande spindel (RS), utvändig skruv och bygel (OS&Y)
- Integrerade eller hårda säten

### Användningsområden

- Kraftverk, kemiskt, petrokemiskt, raffinering och andra

### Medium

- Beroende på ventilmaterial: vatten,
- ånga, gas, olja och oljederivat och
- andra icke-aggressiva medier

### Tryck och temperatur

(tabell A.14.7)

- Tryck upp till 500 bar
- Temperaturer upp till 600 °C

### Material (tabell A.14.1)

- Kol och värmebeständigt legerat stål

### Produktfördelar

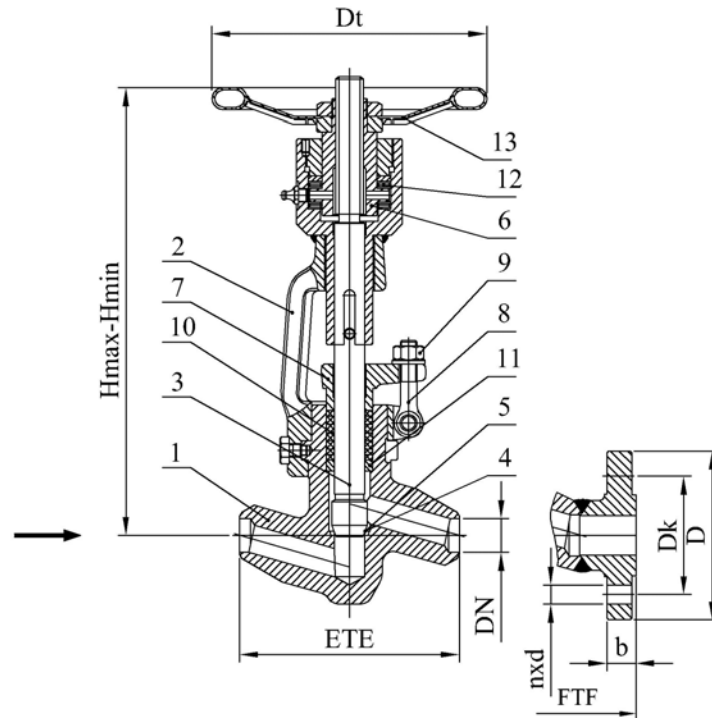
- Lång livslängd
- Respekt för emissionsnormer
- Enkel hantering och underhåll

### Varianter

- Elektriskt, hydrauliskt eller pneumatiskt ställdon
- Y-Typ (VHPY-NTRS)
- Vinkeltyp (VHPA-NTRS)
- Positionsindikator
- Förlängd spindel
- Fjäderbelastad packbox (SLSB)
- Låsanordning
- Tandemventiler
- Flänsar och svetsändar enligt: ASME, GOST, DIN, etc.
- Reglerventil (VHPR-NTRS)
- Reglerventil med nivå tre eller två eller med anti-kavitationsbur
- Andra färger är tillgängliga på begäran
- Kundenpassade lösningar på begäran

### Testning

- Varje tillverkad ventil testas enligt EN EN 12266



Ritning A.14.1 Delar och mått

## Stycklista

Tabell A.14.1

Nr.	Del	Materialgrupp enligt EN 12516-1				
		3E0	4E0	5E0	6E0	9E1
		Applikation				
		upp till 400°C	upp till 530°C	upp till 550°C	upp till 600°C	upp till 600°C
1	Hus <sup>(1)</sup>	1.0460	1.5415	1.7335	1.7383	1.4903
2	Bygel	1.0460 / 1.0619		1.7335 / 1.7357		
3	Spindel	1.4021 / 1.4122				
4	Säte	Tätningssyta 13Cr eller Stellite				
5	Kägla	13Cr eller Stellite				
6	Spindelmutter	1.0715 / Med legering				
7	Gland	1.0460				
8	Glandbultar	1.1181				
9	Glandmuttrar	A194 2H				
10	Spindelpackning	grafit med korrosionsinhibitor				
11	Styrring	1.4021 / 1.4122				
12	Nållager	stål				
13	Handratt	belagt stål				

(1) andra material tillgängliga enligt EN-standard, GOST-standard, ASTM-specifikationer

## Standarder

Tabell A.14.2

Kägelventiler, högtryck	PN 250 ÷ PN 500
Bygglängd svetsände och bygglängd flänsat enligt	Tillverkarstandard
Flänsar enligt <sup>(2)</sup>	EN 1092-1
Svetsändar enligt <sup>(2)</sup>	EN 12627

<sup>(2)</sup>dimensioner enligt annan tillgänglig standard (ASME; DIN GOST ...)

[VHP-NTRS] Dimensioner PN 250

Tabell A.14.3

DN		10	15	20	25	32	40	50	65
[mm]	ETE <sup>(3)</sup>	110	160	160	160	260	260	260	300
	FTF	230	230	260	260	390	390	410	450
	D	125	130	135	150	165	185	200	230
	Dk	85	90	95	105	120	135	150	180
	nxd	4x18	4x18	4x18	4x22	4x22	4x26	8x26	8x26
	b	24	26	26	28	32	34	38	42
	Hmax	214	320	320	362	451	451	451	551
	Hmin	205	295	295	334	426	426	426	521
	Dt	100	150	150	200	315	315	315	400
kg	ETE	1,2	5	5,5	8,5	19	19	19	39
	FTF	3	10	13	15	30	32	34	57

[VHP-NTRS] Dimensioner PN 320

Tabell A.14.4

DN		10	15	20	25	32	40	50	65
[mm]	ETE <sup>(3)</sup>	110	160	160	160	260	260	260	300
	FTF	230	230	260	260	390	390	410	450
	D	125	130	150	160	180	195	210	255
	Dk	85	90	105	115	130	145	160	200
	nxd	4x18	4x18	4x22	4x22	4x26	4x26	8x26	8x30
	b	24	26	30	34	36	38	42	51
	Hmax	214	320	320	362	451	451	451	551
	Hmin	205	295	295	334	426	426	426	521
	Dt	100	150	150	200	315	315	315	400
kg	ETE	1,2	5	5,5	8,5	19	19	19	39
	FTF	3	10	14	16	32	35	37	64

[VHP-NTRS] Dimensioner PN 400

Tabell A.14.5

DN		10	15	20	25	32	40	50
[mm]	ETE <sup>(3)</sup>	110	160	160	160	260	260	300
	Hmax	214	320	320	362	415	415	551
	Hmin	205	295	295	334	426	426	521
	Dt	100	150	150	200	315	315	400
kg	ETE	1,2	5	5,5	8,5	19	19	39

[VHP-NTRS] Dimensioner PN 500

Tabell A.14.6

DN		10	15	20	25	32	40	50
[mm]	ETE <sup>(3)</sup>	110	160	160	160	260	260	300
	Hmax	214	320	320	362	415	415	551
	Hmin	205	295	295	334	426	426	521
	Dt	100	150	150	200	315	315	400
kg	ETE	1,2	5	5,5	8,5	19	19	39

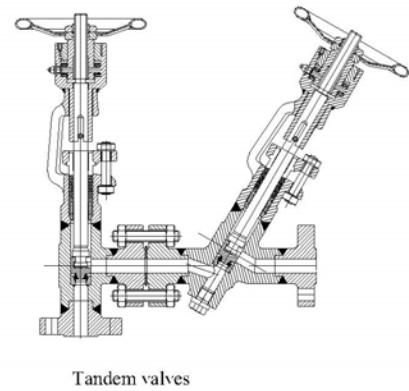
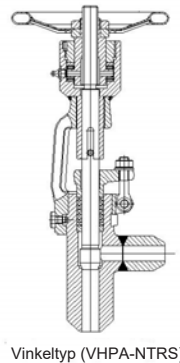
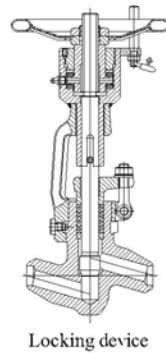
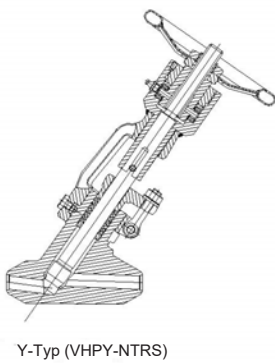
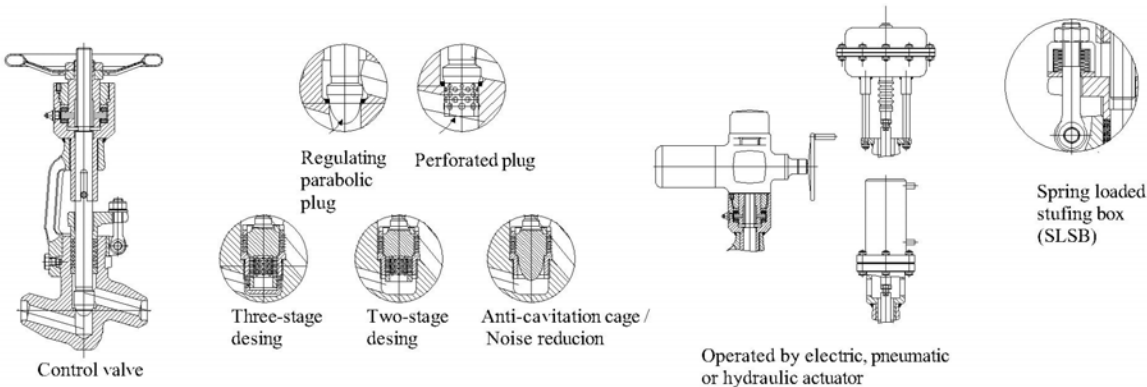
(3)ETE-mått kan vara enligt kundens önskemål.

Användningsområde

Tabell A.14.7

Material	PN	Tryck (bar) / Temperatur (°C) betyg enligt EN 12516-1																							
		-10	20	50	100	150	200	250	300	350	375	400	425	450	470	475	480	500	510	525	530	550	575	600	
1.0460	250	250,0	250,0	250,0	234,1	222,1	210,1	192,1	174,1	162,0	156,0	150,0													
	320	320,0	320,0	320,0	299,6	284,2	268,9	245,8	222,8	207,4	199,8	192,1													
	400	400,0	400,0	400,0	374,5	355,3	336,1	307,3	278,5	259,3	249,7	240,1													
	500	477,8	477,8	450,4	388,2	368,3	348,4	318,5	288,6	268,6	258,8	248,8													
1.5415	250	250,0	250,0	250,0	244,6	228,1	213,1	198,1	186,1	183,1	180,1	173,5	166,8	164,4	163,8	163,2	113,4	98,7	70,7	62,7					
	320	320,0	320,0	320,0	313,1	292,0	272,8	253,6	238,2	234,3	230,5	222,0	213,6	210,5	209,8	209,0	145,1	126,4	90,5	80,2					
	400	400,0	400,0	400,0	391,3	364,9	340,9	316,9	297,7	292,9	288,1	277,5	267,0	263,1	262,2	261,2	181,4	157,9	113,1	100,3					
	500	487,7	487,7	487,7	432,9	405,6	378,3	353,4	328,5	308,6	303,6	298,6	287,7	276,7	272,7	271,7	270,8	188,0	163,7	117,2	103,9				
1.7335	250	250,0	250,0	250,0	250,0	250,0	250,0	250,0	232,9	224,5	213,4	204,1	197,2	187,2	184,7	180,7	156,0	139,5	114,7	104,8	65,4				
	320	320,0	320,0	320,0	320,0	320,0	320,0	320,0	298,1	287,4	273,1	261,3	252,5	239,6	236,4	231,3	199,8	178,6	146,8	134,2	83,7				
	400	400,0	400,0	400,0	400,0	400,0	400,0	400,0	372,6	359,2	341,4	326,6	315,6	299,5	295,5	289,1	249,7	223,2	183,5	167,7	104,6				
	500	500,5	500,5	500,5	498,7	485,7	470,8	448,3	414,6	386,2	372,3	353,9	338,5	327,1	310,5	306,3	299,6	258,8	231,4	190,3	176,5	121,7			
1.7383	250	250,0	250,0	250,0	250,0	250,0	250,0	250,0	234,7	226,3	213,4	204,1	197,2	187,2	184,7	180,7	164,5	158,9	134,7	125,4	88,0	68,0	37,3		
	320	320,0	320,0	320,0	320,0	320,0	320,0	320,0	300,4	289,7	273,1	261,3	252,5	239,6	236,4	231,3	210,6	203,4	172,4	160,5	112,7	110,1	47,8		
	400	400,0	400,0	400,0	400,0	400,0	400,0	400,0	375,5	362,1	341,4	326,6	315,6	299,5	295,5	289,1	263,3	254,3	215,5	207,9	140,9	108,8	59,8		
	500	500,5	500,5	500,5	498,7	485,7	467,8	448,3	414,6	389,2	375,4	353,9	338,5	327,1	310,5	306,3	299,6	272,9	263,5	223,4	207,9	146,0	112,8	61,9	
1.4903	250	250,0	250,0	250,0	250,0	250,0	250,0	250,0	234,7	226,3	213,4	204,1	197,2	187,2	184,7	180,7	164,5	158,9	150,4	149,5	145,6	139,7	125,0		
	320	320,0	320,0	320,0	320,0	320,0	320,0	320,0	300,4	289,7	273,2	261,3	252,5	239,7	236,5	231,3	210,7	203,4	192,6	191,3	186,3	178,8	160,1		
	400	400,0	400,0	400,0	400,0	400,0	400,0	400,0	375,5	362,1	341,4	326,6	315,6	299,5	295,5	289,1	263,3	254,3	240,7	239,1	232,9	223,5	200,1		
	500	500,5	500,5	500,5	498,7	485,7	470,8	448,3	414,6	389,2	375,4	353,9	338,5	327,1	310,5	306,3	299,6	272,9	263,5	249,5	247,9	241,4	231,7	207,4	

**Valfritt utförande**



## Beställningsnyckel - Kägelventil Högtryck - VHP samt VHP-NTRS

Typ	Anslutning	*Material EN	Legering, säte+kägla	PN	DN	Manövrering	Extra
VHP	Svets	1.0460/1.0619	13Cr	250	010	Handratt	Y-typ (VHPY)
NTRS	Fläns	1.5415/1.5419	Stellite	320	015	Handratt med växel	Vinkeltyp (VHPA)
		1.7335/1.7357		400	020	Elektrisk Auma	Fjäderbelastad packbox
		1.7383/1.7379		500	025	Elektrisk -annat	Låsbar handratt
		1.4903/C12A		630	032	Pneumatisk	Lägesindikator
					040	Hydraulisk	Induktiva sensorer
					050	ISO- fläns	Gränslägesbrytare
					065	Bare shaft	Förlängd spindel
					080	Växel	Tandemventiler
					100	Kedjehjul	Reglerkägla
					125		Specialanpassad ETE/FTF
					150		
					200		

\*Fler material tillgängliga, Smitt/gjutet material beroende på dimension och anslutning

PN500 och 630 upp till DN100

Fyll i ett alternativ per ruta utom i den sista, "Extra" där fler alternativ kan anges

	-			-				-			-			-					
--	---	--	--	---	--	--	--	---	--	--	---	--	--	---	--	--	--	--	--

VHP tillgänglig till DN200, NTRS till DN65

## Ordering code - Globe valves High pressure - VHP and VHP-NTRS

Type	Connection	*Material EN	Alloy, seat+disc	PN	DN	Manoever	Extra
VHP	Svets	1.0460/1.0619	17Cr	250	010	Handwheel	Y-type (VHPY)
NTRS	Fläns	1.5415/1.5419	Stellite	320	015	Handwheel+Gear	Angle type (VHPA)
		1.7335/1.7357		400	020	Electric Auma	Spring loaded stuffing box
		1.7383/1.7379		500	025	Electric-other	Locking device
		1.4903/C12A		630	032	Pneumatic	Level indicator
					040	Hydraulic	Inductive sensors
					050	ISO- flange	Limit switch
					065	Bare shaft	Extended stem
					080	Gear	Tandem valves
					100	Chain wheel	Regulating/Parabolic disc
					125		Customized ETE/FTF
					150		
					200		

\* More materials available, Forged/cast material depending on dimension and connection

PN500 and 630 up to DN100

Exempel/Example

NTRS - 1 1 1 - 2 5 0 - 0 8 0 - 1 - C,E,S

	-			-				-			-			-					
--	---	--	--	---	--	--	--	---	--	--	---	--	--	---	--	--	--	--	--

VHP available up to DN200, NTRS up to DN65

Fill in one option per box except in the last one, "Extra" where more options can be entered