



High Pressure Globe Valves with non turning rising stem [VHP-NTRS]

DN 10 ÷ DN 65
PN 250 ÷ PN 500

Design

- Closed-Die-Forged body
- Pressure seal design
- Non turning rising stem (NTRS), outside screw and yoke (OS&Y)
- Integral or hard faced seats

Applications

- Power plant, Chemical, Petrochemical, Refining and other

Media

- Depending on the valve materials: water, steam, gas, oil and oil derivatives and other non aggressive media

Pressure and temperature

(table A.14.7)

- Pressures up to 500 bar
- Temperatures up to 600 °C

Materials (table A.14.1)

- Carbon and heat resistant alloy steels

Advantages

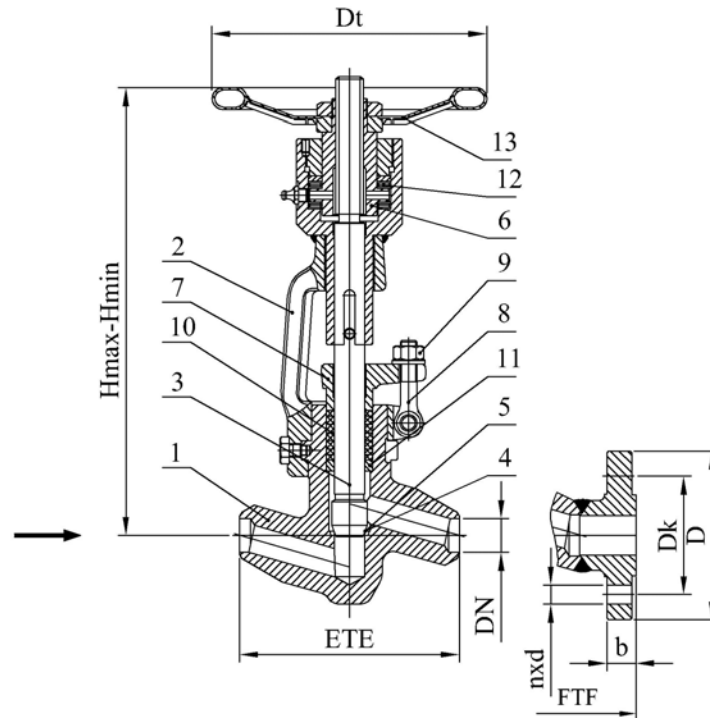
- Long service life
- Respect to emission standards
- Easy handling and maintenance

Options

- Electric, hydraulic or pneumatic actuator
- Y-Type (VHPY-NTRS)
- Angle type (VHPA-NTRS)
- Position indicator
- Extended stem
- Spring loaded stuffing box (SLSB)
- Locking device
- Tandem Valves
- Flanges and welding ends according to : ASME, GOST, DIN, etc.
- Control valve (VHPR-NTRS)
- Control valve with three or two-stage desing or with anti-cavitation cage
- Other paint finishes are available upon customer's request
- Valve complete with counter flanges, bolting and gaskets

Testing

- Every produced valve is tested according to EN 12266



Drawing A.14.1 Parts and dimensions

List of materials

Table A.14.1

Item	Parts	Material Group acc. to EN 12516-1				
		3E0	4E0	5E0	6E0	9E1
		Application				
		up to 400°C	up to 530°C	up to 550°C	up to 600°C	up to 600°C
1	Body ⁽¹⁾	1.0460	1.5415	1.7335	1.7383	1.4903
2	Yoke	1.0460 / 1.0619		1.7335 / 1.7357		
3	Stem-disc	1.4021 / 1.4122				
4	Body Seat	Hard faced 13Cr or Stellite				
5	Disc Seat	Hard faced 13Cr or Stellite				
6	Stem nut	1.0715 / Cu-Alloy				
7	Gland	1.0460				
8	Gland bolts	1.1181				
9	Gland nuts	A194 2H				
10	Stem Packing	graphite with corrosion inhibitor				
11	Guide Ring	1.4021 / 1.4122				
12	Needle bearings	steel				
13	Handwheel	coated steel				

⁽¹⁾other materials available according to EN standard, GOST standard, ASTM specifications

Standards

Table A.14.2

High Pressure Globe Valves	PN 250 ÷ PN 500
End-to-End and Face-to-Face dimensions according to	Manufacturer standard
Flanged ends according to ⁽²⁾	EN 1092-1
Welding ends according to ⁽²⁾	EN 12627

⁽²⁾dimensions according to another standard available (ASME, DIN, GOST ...)

[VHP-NTRS] Dimensions PN 250

Table A.14.3

DN		10	15	20	25	32	40	50	65
[mm]	ETE ⁽³⁾	110	160	160	160	260	260	260	300
	FTF	230	230	260	260	390	390	410	450
	D	125	130	135	150	165	185	200	230
	Dk	85	90	95	105	120	135	150	180
	nxd	4x18	4x18	4x18	4x22	4x22	4x26	8x26	8x26
	b	24	26	26	28	32	34	38	42
	Hmax	214	320	320	362	451	451	451	551
	Hmin	205	295	295	334	426	426	426	521
	Dt	100	150	150	200	315	315	315	400
kg	ETE	1,2	5	5,5	8,5	19	19	19	39
	FTF	3	10	13	15	30	32	34	57

[VHP-NTRS] Dimensions PN 320

Table A.14.4

DN		10	15	20	25	32	40	50	65
[mm]	ETE ⁽³⁾	110	160	160	160	260	260	260	300
	FTF	230	230	260	260	390	390	410	450
	D	125	130	150	160	180	195	210	255
	Dk	85	90	105	115	130	145	160	200
	nxd	4x18	4x18	4x22	4x22	4x26	4x26	8x26	8x30
	b	24	26	30	34	36	38	42	51
	Hmax	214	320	320	362	451	451	451	551
	Hmin	205	295	295	334	426	426	426	521
	Dt	100	150	150	200	315	315	315	400
kg	ETE	1,2	5	5,5	8,5	19	19	19	39
	FTF	3	10	14	16	32	35	37	64

[VHP-NTRS] Dimensions PN 400

Table A.14.5

DN		10	15	20	25	32	40	50
[mm]	ETE ⁽³⁾	110	160	160	160	260	260	300
	Hmax	214	320	320	362	415	415	551
	Hmin	205	295	295	334	426	426	521
	Dt	100	150	150	200	315	315	400
kg	ETE	1,2	5	5,5	8,5	19	19	39

[VHP-NTRS] Dimensions PN 500

Table A.14.6

DN		10	15	20	25	32	40	50
[mm]	ETE ⁽³⁾	110	160	160	160	260	260	300
	Hmax	214	320	320	362	415	415	551
	Hmin	205	295	295	334	426	426	521
	Dt	100	150	150	200	315	315	400
kg	ETE	1,2	5	5,5	8,5	19	19	39

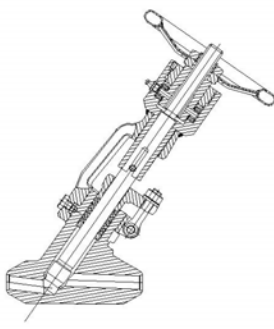
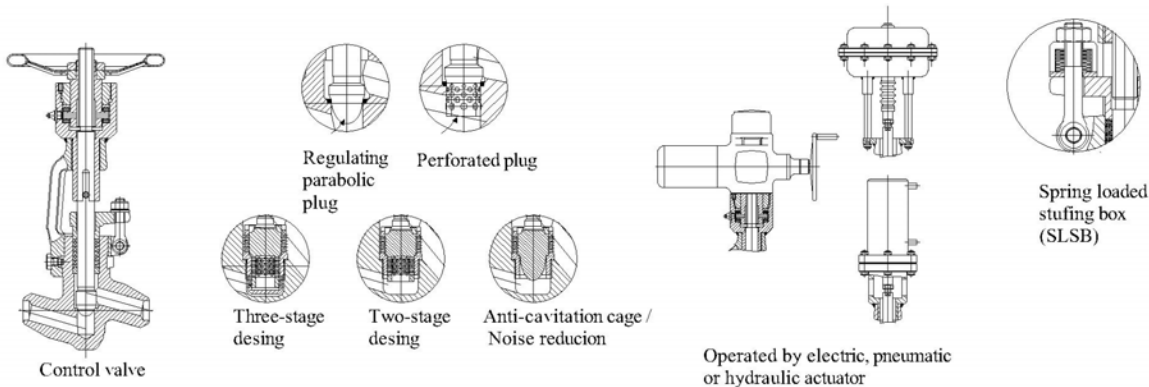
⁽³⁾ETE dimensions can be according to customer request

Range of application

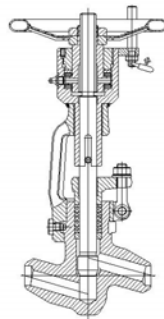
Table A.14.7

Materials	PN	Pressure (bar) / Temperature (°C) ratings according to EN 12516-1																						
		-10	20	50	100	150	200	250	300	350	375	400	425	450	470	475	480	500	510	525	530	550	575	600
1.0460	250	250,0	250,0	250,0	234,1	222,1	210,1	192,1	174,1	162,0	150,0													
	320	320,0	320,0	320,0	299,6	284,2	268,9	245,8	222,8	207,4	199,8	192,1												
	400	400,0	400,0	400,0	374,5	355,3	336,1	307,3	278,5	259,3	249,7	240,1												
	500	477,8	477,8	450,4	388,2	368,3	348,4	318,5	288,6	268,6	258,8	248,8												
1.5415	250	250,0	250,0	250,0	244,6	228,1	213,1	198,1	186,1	183,1	180,1	173,5	166,8	164,4	163,8	163,2	113,4	98,7	70,7	62,7				
	320	320,0	320,0	320,0	313,1	292,0	272,8	253,6	238,2	234,3	230,5	222,0	213,6	210,5	209,8	209,0	145,1	126,4	90,5	80,2				
	400	400,0	400,0	400,0	391,3	364,9	340,9	316,9	297,7	292,9	288,1	277,5	267,0	263,1	262,2	261,2	181,4	157,9	113,1	100,3				
	500	487,7	487,7	487,7	432,9	405,6	378,3	353,4	328,5	308,6	303,6	298,6	287,7	276,7	272,7	271,7	270,8	188,0	163,7	117,2	103,9			
1.7335	250	250,0	250,0	250,0	250,0	250,0	250,0	250,0	234,7	226,3	213,4	204,1	197,2	187,2	184,7	180,7	156,0	139,5	114,7	104,8	65,4			
	320	320,0	320,0	320,0	320,0	320,0	320,0	320,0	320,0	298,1	287,4	273,1	261,3	252,5	239,6	236,4	231,3	199,8	178,6	146,8	134,2	83,7		
	400	400,0	400,0	400,0	400,0	400,0	400,0	400,0	400,0	372,6	359,2	341,4	326,6	315,6	299,5	295,5	289,1	249,7	223,2	183,5	167,7	104,6		
	500	500,5	500,5	500,5	498,7	485,7	470,8	448,3	414,6	386,2	372,3	353,9	338,5	327,1	310,5	306,3	299,6	258,8	231,4	190,3	176,5	121,7		
1.7383	250	250,0	250,0	250,0	250,0	250,0	250,0	250,0	234,7	226,3	213,4	204,1	197,2	187,2	184,7	180,7	164,5	158,9	134,7	125,4	88,0	68,0	37,3	
	320	320,0	320,0	320,0	320,0	320,0	320,0	320,0	300,4	289,7	273,1	261,3	252,5	239,6	236,4	231,3	210,6	203,4	172,4	160,5	112,7	110,1	47,8	
	400	400,0	400,0	400,0	400,0	400,0	400,0	400,0	400,0	375,5	362,1	341,4	326,6	315,6	299,5	295,5	289,1	263,3	254,3	215,5	207,9	140,9	108,8	59,8
	500	500,5	500,5	500,5	498,7	485,7	467,8	448,3	414,6	389,2	375,4	353,9	338,5	327,1	310,5	306,3	299,6	272,9	263,5	223,4	207,9	146,0	112,8	61,9
1.4903	250	250,0	250,0	250,0	250,0	250,0	250,0	250,0	234,7	226,3	213,4	204,1	197,2	187,2	184,7	180,7	164,5	158,9	150,4	149,5	145,6	139,7	125,0	
	320	320,0	320,0	320,0	320,0	320,0	320,0	320,0	300,4	289,7	273,2	261,3	252,5	239,7	236,5	231,3	210,7	203,4	192,6	191,3	186,3	178,8	160,1	
	400	400,0	400,0	400,0	400,0	400,0	400,0	400,0	400,0	375,5	362,1	341,4	326,6	315,6	299,5	295,5	289,1	263,3	254,3	240,7	239,1	232,9	223,5	200,1
	500	500,5	500,5	500,5	498,7	485,7	470,8	448,3	414,6	389,2	375,4	353,9	338,5	327,1	310,5	306,3	299,6	272,9	263,5	249,5	247,9	241,4	231,7	207,4

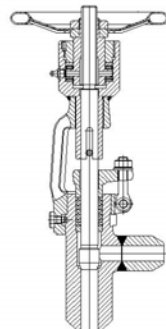
Optional execution



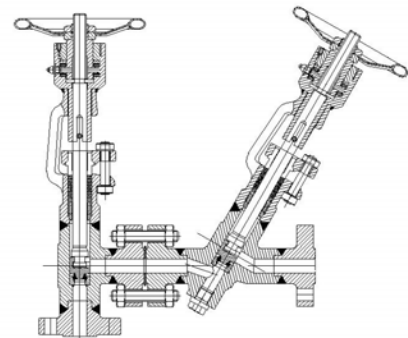
Y-Type (VHPY-NTRS)



Locking device



Angle Type (VHPA-NTRS)



Tandem valves

Beställningsnyckel - Kägelventil Högtryck - VHP samt VHP-NTRS

Typ	Anslutning	*Material EN	Legering, säte+kägla	PN	DN	Manövrering	Extra
VHP	Svets	1.0460/1.0619	13Cr	250	010	Handratt	Y-typ (VHPY)
NTRS	Fläns	1.5415/1.5419	Stellite	320	015	Handratt med växel	Vinkeltyp (VHPA)
		1.7335/1.7357		400	020	Elektrisk Auma	Fjäderbelastad packbox
		1.7383/1.7379		500	025	Elektrisk -annat	Låsbar handratt
		1.4903/C12A		630	032	Pneumatisk	Lägesindikator
					040	Hydraulisk	Induktiva sensorer
					050	ISO- fläns	Gränslägesbrytare
					065	Bare shaft	Förlängd spindel
					080	Växel	Tandemventiler
					100	Kedjehjul	Reglerkägla
					125		Specialanpassad ETE/FTF
					150		
					200		

*Fler material tillgängliga, Smitt/gjutet material beroende på dimension och anslutning

PN500 och 630 upp till DN100

Fyll i ett alternativ per ruta utom i den sista, "Extra" där fler alternativ kan anges

	-			-				-			-			-					
--	---	--	--	---	--	--	--	---	--	--	---	--	--	---	--	--	--	--	--

VHP tillgänglig till DN200, NTRS till DN65

Ordering code - Globe valves High pressure - VHP and VHP-NTRS

Type	Connection	*Material EN	Alloy, seat+disc	PN	DN	Manoever	Extra
VHP	Svets	1.0460/1.0619	17Cr	250	010	Handwheel	Y-type (VHPY)
NTRS	Fläns	1.5415/1.5419	Stellite	320	015	Handwheel+Gear	Angle type (VHPA)
		1.7335/1.7357		400	020	Electric Auma	Spring loaded stuffing box
		1.7383/1.7379		500	025	Electric-other	Locking device
		1.4903/C12A		630	032	Pneumatic	Level indicator
					040	Hydraulic	Inductive sensors
					050	ISO- flange	Limit switch
					065	Bare shaft	Extended stem
					080	Gear	Tandem valves
					100	Chain wheel	Regulating/Parabolic disc
					125		Customized ETE/FTF
					150		
					200		

* More materials available, Forged/cast material depending on dimension and connection

PN500 and 630 up to DN100

Exempel/Example

NTRS - 1 1 1 - 2 5 0 - 0 8 0 - 1 - C,E,S

	-			-				-			-			-					
--	---	--	--	---	--	--	--	---	--	--	---	--	--	---	--	--	--	--	--

VHP available up to DN200, NTRS up to DN65

Fill in one option per box except in the last one, "Extra" where more options can be entered