

Bottenblåsventil Vridslid [VENSY-BD]

DN25 - DN32
PN160

Modell

- Gjutet hus och lock
- Bultat lock
- Fjäderbelastad slid som vrids 180°

Användningsområden

- Lämplig för medier där mekanisk förorening kan förekomma
- Snabb avblåsning av ångpannor

Medium

- För medier som ej angriper ventilens ingående material
- Ånga/vatten

Tryck och temperatur

- Tryck upp till 160 bar
- Temperatur upp till 425°

Material

- A216 WCC + Stellite

Produktfördelar

- Då ventilen är konstruerad som en vridslidsventil har den en fjäderbelastad slid som vrids 180° och pressas mot sätet under vridningsrörelsen där fasta partiklar skjuts ut med mediet.
- Lång livslängd
- Enkel hantering
- Enkelt underhåll

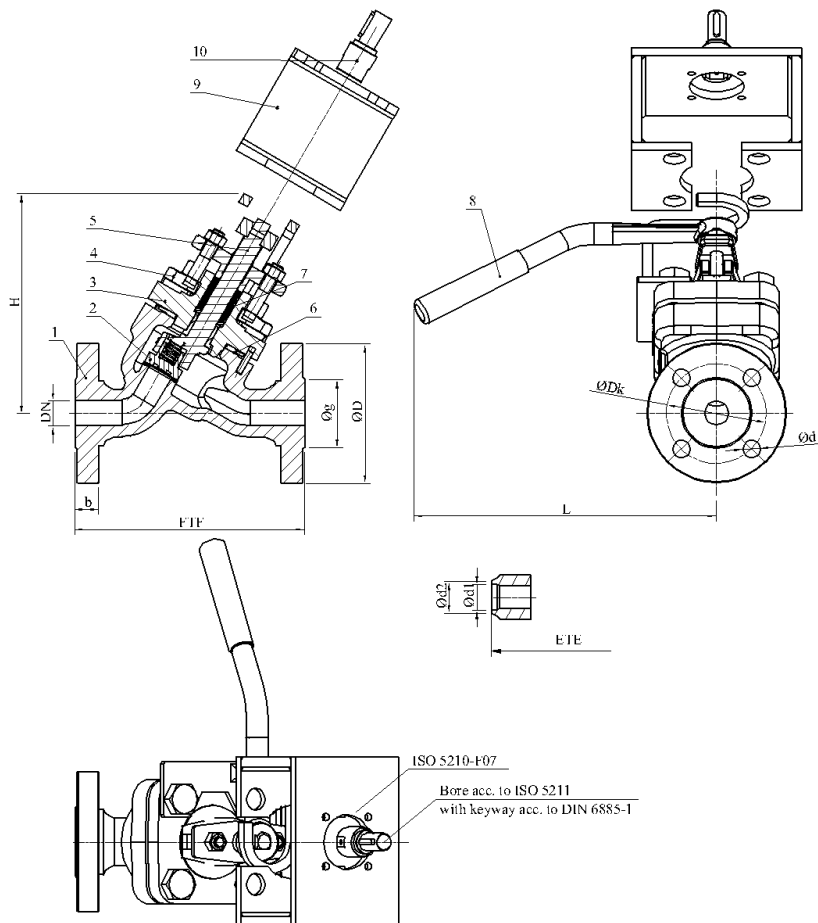
Varianter

- Handmanövrerad med handspak
- Rotork, GTC serien
- Flänsad eller med svetsändar

Testning

- Varje tillverkad ventil testas enligt EN 12266

Klassningar för material A216 WCC:



Tryck (bar) / Temperatur (°C) klassningar enligt EN 12516-1, 1C2	PN 160	
	°C	bar
	-10	160,0
	20	160,0
	38	160,0
	50	160,0
	100	160,0
	150	160,0
	200	160,0
	250	160,0
300	160,0	
325	154,3	
350	149,5	
375	141,3	
400	129,7	
425	107,4	
450	85,9	
475	63,8	
500	43,2	
538	22,0	

Obs: Får inte användas över 425°C.

No.	Delnamn	Material
1.	Hus + legering	A216 WCC + Stellite
2.	Slid + legering	1.4021 + Stellite
3.	Ventilbröst	A216 WCC
4.	Sexkantsbultar	8.8
5.	Spindel	1.4027
6.	Bröstpackning	Spirallindad 304/Grafit
7.	Spindelpackning	Flätad grafit
8.	Spak	1.0309
9.	Fäste för pneumatiskt ställdon	1.0425
10.	Koppling	1.7225

Standarder:

FTF- och ETE-mått enligt	tillverkarens standard
Flänsade ändrar enligt	EN 1092-1, Typ B1
Svetsändrar enligt	tillverkarens standard
Inspektion enligt	EN 12266-1, EN 12266-2
Målningsystem enligt	tillverkarens standard

Dimensioner:

DN	PN	mm											kg	
		FTF	ETE	øD	øg	b	øDk	ød	H	L	Ød1	Ød2	FTF	ETE
25	160	230	230	140	68	24	100	18	220	300	28	34	17	11
32	160	260	260	155	78	26	110	22	260	340	36	43	22	16

Artikelnummer/beställning

DN25

506820-M025 Blowdown Valve VENSY DN25 PN160,
mat. A216 WCC/ Stellite Flanged Manual lever operated

506820-A025 Blowdown Valve VENSY DN25 PN160,
mat. A216 WCC/ Stellite Flanged Pneumatic Actuator

506821-M025 Blowdown Valve VENSY DN25 PN160,
mat. A216 WCC/ Stellite BW-ends Manual lever operated

506821-A025 Blowdown Valve VENSY DN25 PN160,
mat. A216 WCC/ Stellite BW-ends Pneumatic Actuator

DN32

506820-M032 Blowdown Valve VENSY DN32 PN160,
mat. A216 WCC/ Stellite Flanged Manual lever operated

506820-A032 Blowdown Valve VENSY DN32 PN160,
mat. A216 WCC/ Stellite Flanged Pneumatic Actuator

506821-M032 Blowdown Valve VENSY DN32 PN160,
mat. A216 WCC/ Stellite BW-ends Manual lever operated

506821-A032 Blowdown Valve VENSY DN32 PN160,
mat. A216 WCC/ Stellite BW-ends Pneumatic Actuator